

## روابط ساختاری بین فشارهای عینی، تنیدگی تحصیلی، سبک‌های مقابله، پاسخ به تنشگرها و رضایت تحصیلی

کیوان کاکابراپی<sup>1</sup>، امید شکری<sup>2\*</sup>، حسین پورشهریار<sup>3</sup>، صادق تقی‌لو<sup>4</sup> و مریم باقری<sup>5</sup>

دریافت مقاله: 91/12/19؛ دریافت نسخه نهایی: 92/1/17؛ پذیرش مقاله: 92/5/21

### چکیده

**هدف:** مطالعه حاضر با هدف آزمون روابط فشارهای تحصیلی عینی، تنشگرهای تحصیلی، سبک‌های مقابله، واکنش‌ها به تنشگرها و رضامندی تحصیلی انجام شد. **روش:** روش مطالعه حاضر همبستگی و جامعه آماری 5000 دانشجوی کارشناسی دانشگاه آزاد اسلامی واحد کرمانشاه بود که از میان آن‌ها 300 دانشجوی (150 پسر و 150 دختر) با روش نمونه‌گیری چندمرحله‌ای انتخاب شدند و به متغیرهای عینی تنیدگی (کاریو و هیمان، 2005)، فهرست تنیدگی دوران دانشجویی (گادزلا، 1991)، فهرست مقابله با موقعیت‌های تنیدگی‌زا (کوهن، جانگ و استین، 2006) و مقیاس چندبعدی رضایت از زندگی (هینر، 1994) پاسخ دادند. **یافته‌ها:** نتایج حاکی از رابطه مثبت فشارهای عینی با تنشگرهای تحصیلی و رابطه تنشگرهای تحصیلی با هیجان‌مداری و واکنش‌ها به تنشگرها و رابطه منفی بین تنشگرهای تحصیلی با مسئله‌مداری و رضامندی بود. رابطه مسئله‌مداری با رضامندی مثبت و رابطه هیجان‌مداری و واکنش‌ها به تنشگرها با رضامندی منفی بود. مسئله‌مداری و هیجان‌مداری میانجی رابطه تنیدگی عینی و ذهنی با واکنش‌ها به تنشگرها و رضامندی به‌طور نسبی بودند. متغیرهای چندگانه در الگوی واسطه‌ای مسئله‌مداری 31 درصد و در الگوی واسطه‌ای هیجان‌مداری 27 درصد از واریانس رضامندی را تبیین کردند. **نتیجه‌گیری:** نتایج مطالعه حاضر آموزش راهبردهای انطباقی مقابله با تجارب تنیدگی‌زا از اهمیت و ضرورت ویژه‌ای برخوردار است.

**کلیدواژه‌ها:** فشارهای عینی، تنیدگی تحصیلی، سبک‌های مقابله، رضامندی تحصیلی

- 
1. نویسنده مسئول، استادیار دانشگاه آزاد اسلامی واحد کرمانشاه  
2. استادیار دانشگاه شهید بهشتی  
3. استادیار دانشگاه شهید بهشتی  
4. استادیار دانشگاه آزاد اسلامی واحد آستارا  
5. کارشناس ارشد روان‌شناسی، دانشگاه تربیت مدرس

## مقدمه

شواهد تجربی مختلف تاکید کرده‌اند که تجربه نقش دانشجویی، زمینه مواجهه با طیف وسیعی از تجارب تحصیلی تنیدگی‌زا را برای دانشجویان به همراه می‌آورد (برآگام، زیل، مندازا و میلر، 2009؛ پیرسل و کیم، 2007). بررسی نتایج وابسته به گزارش تجارب تحصیلی تنیدگی‌زا در بین دانشجویان نشان داده که سطح تجارب هیجانی وابسته به موقعیت‌های پیشرفت، از 16% در سال 1985 به 27% در سال 2002 افزایش یافته است (ساکس، 2003). همچنین در مطالعه هاد، دامالو، اردمان - ساگر، موری، فان و سوکاس (2000) 52 درصد از دانشجویان سطوح بالایی از تجارب تنیدگی‌زا را گزارش کردند. علاوه بر این، نتایج برخی از پژوهش‌ها نشان داده است که کمیت و کیفیت تجارب هیجانی وابسته به موقعیت‌های تحصیلی نقش قابل ملاحظه‌ای، از طریق پیش‌بینی الگوهای هیجانی و شناختی مربوط به سلامت، در تبیین اثربخشی موقعیت‌های تحصیلی دارند (یو و لی<sup>1</sup>، 2008). بنابراین، مطالعه عوامل پیش‌بینی-کننده تجارب تنیدگی‌زا و عوامل چندگانه تغییردهنده پاسخ به تجارب تنیدگی‌زا مانند سبک-های مقابله و پسانندهای شناختی وابسته به این تجارب، از اهمیت چشمگیری برخوردار است (کاریو و هیمن، 2005؛ کاراتزیاس، پاور، فلیمنگ، لنان و سوانسون، 2002؛ سارید، آنسون، یاری و مارگالیت، 2004).

رضامندی تحصیلی یکی از مهمترین نشانگرهای مورد توجه پژوهشگران علاقه‌مند به کیفیت زندگی تحصیلی است (ایرماک و کارازام، 2009). بهزیستی ذهنی به مثابه یک سازه چندبعدی، بیانگر ارزیابی‌های شناختی و هیجانی افراد از زندگی خود است (چیکو، 2006). رضایت از زندگی، به مثابه مؤلفه شناختی بهزیستی ذهنی، بیانگر ارزیابی فرد از ابعاد ویژه زندگی یا قضاوت‌های کلی درباره زندگی فردی است (گلاگر و ولا-برودریک، 2008). بنابراین، در مطالعه حاضر برای شناسایی رابطه بین فشارهای عینی و تنش‌های تحصیلی با رضایت از تجارب تحصیلی و پاسخ افراد به تجارب تنیدگی‌زا، سعی شد نقش سبک‌های مقابله بررسی و از نظریه اجتماعی شناختی هیجان‌های پیشرفت (پکران، گوئتز، تیتز و پری، 2002) الهام گرفته شود و برای تمایز در پاسخ به تجارب تنیدگی‌زای عینی و ذهنی در موقعیت‌های تحصیلی بر نقش با اهمیت منابع مقابله‌ای درون فردی تأکید شود.

در نظریه اجتماعی شناختی هیجان‌های پیشرفت فرض می‌شود که نقش عوامل چندگانه بیرونی در پیش‌بینی تجارب هیجانی و پسانندهای مختلف رویارویی با این تجارب در فراگیران در موقعیت‌های پیشرفت از طریق برخی کیفیت‌های روان‌شناختی مانند ارزیابی‌های شناختی

روابط ساختاری بین فشارهای تحصیلی عینی، تنیدگی تحصیلی و ...

میانجی‌گری می‌شود. بنابراین، با توجه به اهمیت نقش فرایندهای ارزیابی شناختی در پیش-بینی شیوه‌های ترجیحی مواجهه با تقاضاهای زندگی تحصیلی<sup>1</sup>، نقش واسطه‌ای سبک‌های مقابله در رابطه بین تجارب تنیدگی‌زا و الگوهای متمایز پاسخ به تنشگرهای تحصیلی در کانون توجه پژوهشگران پژوهش حاضر قرار گرفت.

برای غالب دانشجویان مواجهه با تقاضاهای زندگی تحصیلی با تجربه سطوح متمایزی از تنیدگی همراه است. پژوهشگران مختلف در توصیف منابع انگیزاننده تنیدگی در بین دانشجویان، بر نقش عوامل مختلفی مثلاً بر نقش انتظارات تحصیلی<sup>2</sup> به مثابه یکی از خاستگاه‌های تجربه تنیدگی در بین دانشجویان تأکید کرده‌اند (انگ و هوان، 2006a و 2006b؛ انگ، کلاسن، چانگ، هوان، وانگ، یئو و کراچاک<sup>3</sup> 2009؛ انگ، هوان و برامان، 2007؛ هوان، سی، انگ، و هار (2008). گلاگر و ولا-برودریک (2008) نیز در توصیف تنشگرها بر نقش محوری عوامل چندگانه ناکامی‌ها، تعارض‌ها، فشارها، تغییرها و تنیدگی خودتحمیلی و در توصیف واکنش‌ها به تجارب تنیدگی‌زای تحصیلی بر الگوهای متمایز پاسخ‌های جسمانی، رفتاری، هیجانی و شناختی تأکید کردند. یافته‌های پژوهش‌های مختلف نشان داده‌اند که بین تجارب تنیدگی‌زای تحصیلی و الگوی واکنش‌ها به این تجارب، رابطه نیرومندی وجود دارد (میسرا، کریست و برانت، 2003؛ شگری، 1388).

مرور دقیق پیشینه پژوهش نشان می‌دهد که برای پژوهشگران علاقه‌مند به موضوع محوری تجارب هیجانی در بافت‌های تحصیلی، به‌جز مقوله با اهمیت الگوی واکنش‌ها به تجارب هیجانی، مرور پسایندهای مواجهه با رخدادهای تنیدگی‌زا با تمرکز بر بهزیستی در بین دانشجویان دنبال شده است (کوک، بویک، بارکام، برادلی و آدین، 2006). بر این اساس، نتایج مطالعه هاد و همکاران (2000) نشان داد که بین دانشجویانی که در معرض سطوح بالایی از تجارب تنیدگی‌زا قرار داشتند، علاوه بر اجتناب از تمرین رفتارهای مربوط به سلامت، سطوح پایین‌تری از عزت نفس و ادراک‌های مرتبط با وضعیت سلامت وجود دارد. پولاتوسکی و فرارو (2003) در پژوهشی با دانشجویان دختر و پسر آمریکایی و روسی نشان دادند دخترها در مقایسه با پسرها تنیدگی ادراک‌شده بیشتر و سطوح بالاتری از بیماری‌های جسمانی را گزارش کردند. نتایج مطالعه فراهانی، شگری، گراوند و دانشورپور (1387) نیز حاکی از رابطه منفی بین عوامل تنیدگی‌زای تحصیلی و واکنش به این عوامل با ابعاد مختلف بهزیستی ذهنی و میانجی نسبی رابطه منفی بین تنیدگی تحصیلی و مقیاس عاطفه مثبت سبک مقابله مسئله‌مدار

---

1. academic demands

2. academic expentencies

3. Klassen, Chong, Wong, Yeo & Krawchuk

میانجی نسبی رابطه منفی بین تنیدگی تحصیلی و مقیاس عاطفه منفی سبک مقابله هیجان مدار بود. در مطالعه حاضر به «سبک مقابله» که به تلاش‌های شناختی و رفتاری فرد برای جلوگیری، مدیریت و کاهش تنیدگی اشاره می‌کند (لازاروس، 1999) نیز به مثابه یک عامل درون‌فردی پیشاینده تنیدگی در بررسی فرایند تجربه این وضعیت توجه شده است. نتایج پژوهش‌های فراهانی و همکاران (1387) استراتژ، پری و مینس (2000) و کاریو و هیمان (2005) نشان داد تنیدگی تحصیلی با سبک مقابله مسئله‌مدار رابطه منفی، و تنیدگی تحصیلی و سبک‌های مقابله‌ای هیجان‌مدار و اجتنابی رابطه مثبت دارد. یافته‌های مطالعه استینر، اریکسون، هماندیس و پولسکی (2002) نیز نشان داد که راهبرد مقابله‌ای مسئله‌مدار با شاخص‌های مشکل‌های سلامتی و رفتارهای پرخطر همبستگی منفی و معنادار و در مقابل، راهبردهای مقابله‌ای اجتنابی و هیجان‌مدار، با شاخص‌های مشکل‌های سلامتی و رفتارهای پرخطر همبستگی مثبت دارند. مطالعه هیروکاوا، یاگی و میاتا (2002a و 2002b) نشان داد که مشارکت‌کنندگان با الگوی رفتارهای مقابله‌ای منفعلانه بالا در مقایسه با گروه با الگوی رفتارهای مقابله‌ای پایین، نرخ پلک‌زدن، اضطراب و نا آرامی بیشتری دارند. علاوه بر این، نتایج مطالعه هیروکاوا و همکاران (2002) در رابطه بین راهبردهای مقابله‌ای منفعلانه و الگوی‌های رفتاری و هیجانی ناوابسته به سلامتی، بر الگوی اثرهای تعدیل‌کننده<sup>1</sup> راهبردهای مقابله‌ای فعال تأکید کردند. با توجه به آنچه اشاره شد، مطالعه حاضر درصدد آزمون گزاره‌های پژوهشی زیر است.

1. آزمون الگوی رابطه بین فشارهای تحصیلی عینی، تنشگرهای تحصیلی، سبک‌های مقابله و واکنش‌ها به تنشگرهای تحصیلی با رضامندی تحصیلی
2. آزمون الگوی مفروض رابطه تجارب تنیدگی‌زای تحصیلی عینی و ذهنی با رضایت از زندگی تحصیلی، واکنش‌ها به تنشگرهای تحصیلی با میانجی‌گری سبک‌های مقابله

## روش

پژوهش حاضر توصیفی و از نوع همبستگی و جامعه آماری کلیه دانشجویان دختر و پسر مقطع کارشناسی دانشگاه آزاد اسلامی واحد کرمانشاه به تعداد 5000 نفر و روش نمونه‌گیری چندمرحله‌ای بود. با استفاده از واحدهای نمونه‌گیری دانشکده، رشته تحصیلی و کلاس درس دانشجویان در سه مرحله انتخاب شدند. مرور ادبیات پژوهشی نشان می‌دهد که در استفاده از روش الگویابی معادلات ساختاری هیچ راهبرد دقیقی برای تعیین حجم نمونه وجود ندارد.

روابط ساختاری بین فشارهای تحصیلی عینی، تنیدگی تحصیلی و ...

هویلی (1995) و لوئلین (2004) تأکید کردند که برای استفاده از روش الگویابی معادلات ساختاری حداقل حجم نمونه 100 نفر و حجم نمونه 200 نفر مطلوب است. گارسون (2007) تأکید کرده است از آنجا که در استفاده از روش الگویابی معادلات ساختاری، رایج‌ترین روش برآورد، حداکثر احتمال است، بنابراین، حجم نمونه 200 نفر نتایج قابل قبولی را به همراه دارد. کلاین (2005) برای مطالعاتی که از روش الگویابی معادلات ساختاری استفاده می‌کنند، راه‌حل دیگری را برای تعیین حجم نمونه پیشنهاد و تأکید می‌کند حداقل نسبت حجم نمونه برای هر پارامتر برآوردشده 5 نفر باشد. طبق دیدگاه وستون و گاری (2007) پارامتر به روابط بین متغیرها در الگو اشاره می‌کند. در این روش نسبت 10 به 1 مناسب‌تر و نسبت 20 به 1 مطلوب قلمداد می‌شود. در الگوی مفروض پژوهش حاضر، طبق دیدگاه کلاین 36 پارامتر اندازه‌گیری شد. بنابراین، برای دستیابی به نتایجی قابل قبول نمونه‌ای برابر با 300 مشارکت‌کننده انتخاب و به‌بیان‌دیگر در این پژوهش بر اساس پیشنهاد کلاین، از قاعده 8 به 1 استفاده شد.

### ابزارهای پژوهش\*

1. **متغیرهای عینی تنیدگی<sup>1</sup>، فشارهای تحصیلی.** در پژوهش حاضر برای پاسخدهی به تقاضاهای تحصیلی، همسو با مطالعه کاریو و هیمان (2005) میانگین هفتگی از طریق 3 سؤال؛ الف) ساعت‌های حضور در کلاس، ب) ساعت‌های مطالعه در طول نیم‌سال تحصیلی و ج) ساعت‌های مطالعه در طول دوره‌های امتحان مطالعه شد. مشارکت‌کنندگان به هر سؤال روی یک طیف پنج درجه‌ای پاسخ دادند. ضریب همسانی درونی متغیرهای عینی تنیدگی در مطالعه حاضر 0/75 به‌دست آمد. همسو با تأکید کاریو و هیمان (2005)، پراکندگی مشترک بین اندازه‌های به‌دست آمده از بارهای تحصیلی واقعی یا اندازه‌های عینی تنیدگی با اندازه‌های ذهنی تنیدگی ادراک‌شده به دلیل همسویی با الگوی مفهومی لازاروس (1990) درباره تنیدگی ادراک‌شده، به‌طور منطقی شواهدی را برای حمایت از روایی پرسشنامه فشارهای تحصیلی ارائه می‌کند.

2. **فهرست تنیدگی دوران دانشجویی<sup>2</sup>.** این فهرست یک ابزار خودگزارشی مداد-کاغذی 51 سؤالی در 9 طبقه است که توسط گادزلا (1991) به‌منظور مطالعه تنشگرهای تحصیلی و واکنش به آن‌ها طراحی شد و بر الگوی نظری توصیف شده توسط موریس (1990) مبتنی

---

\* علاقه‌مندان می‌توانند جهت استفاده از ابزارهای این پژوهش با نشانی الکترونیکی نویسنده مسئول مکاتبه کنند.

1. objective stress variables (OSV)  
2. student-life stress inventory (SLSI)

است. الگوی مزبور 5 طبقه تنشگر تحصیلی شامل ناکامی‌ها، تعارض‌ها، فشارها، تغییرها و استرس خودتحمیلی و 4 نوع واکنش به تنشگرهای تحصیلی شامل پاسخ‌های جسمانی (24)، 25، 26، 27، 28، 29، 30، 31، 32، 33، 34، 35، 36 و 37)، هیجانی (38، 39، 40 و 41)، رفتاری (42، 43، 44، 45، 46، 47، 48 و 49) و شناختی (50 و 51) را ارزیابی می‌کند. در این فهرست، نمره‌های بالاتر به ترتیب تنیدگی تحصیلی و واکنش‌های بیشتر نسبت به تنیدگی را نشان می‌دهد. در این پژوهش، ضریب همسانی درونی نمره کلی و زیرمقیاس‌های ناکامی‌ها، تعارض‌ها، فشارها، تغییرها، تنیدگی خودتحمیلی، واکنش‌های جسمانی، هیجانی، رفتاری و شناختی به ترتیب برابر با 0/91، 0/68، 0/64، 0/70، 0/69، 0/61، 0/81، 0/77، 0/80 و 0/76 به دست آمد.

**3. نسخه کوتاه فهرست مقابله با موقعیت‌های تنیدگی<sup>1</sup>.** اندلر و پارکر (1990) این فهرست را با هدف ارزیابی انواع سبک‌های مقابله‌ای افراد در موقعیت‌های تنیدگی‌زا شامل سبک‌های مقابله مسئله‌مدار، هیجان‌مدار و اجتنابی طراحی کردند. این آزمون شامل 48 سؤال است که هر 16 سؤال به یکی از ابعاد مقابله مربوط و پاسخ به هر سؤال بر اساس یک مقیاس 5 درجه‌ای لیکرت از هرگز (1) تا خیلی زیاد (5) مشخص می‌شود. نتایج تحلیل عامل تأییدی در نسخه کوتاه 21 سؤالی این فهرست در مطالعه کوهن، جانگ و استین (2006) با هدف بررسی ساختار عاملی، نشان داد که الگوی چهار عاملی نسخه کوتاه این فهرست در مقایسه با الگوی سه عاملی برآزش بهتری با داده‌ها دارد. در نسخه کوتاه این فهرست، از طریق 7 سؤال اندازه‌گیری می‌شود. سبک مقابله مسئله‌مدار شامل سوال‌های 1، 3، 6، 11، 12، 13 و 14، هیجان‌مدار شامل سوال‌های 2، 5، 7، 10، 14، 17 و 20 و اجتنابی شامل سوال‌های 4، 8، 9، 15، 16، 19 و 21 است. سبک مقابله اجتنابی قابل تفکیک به خرده مقیاس‌های حواسپرتی شامل سوال‌های 4، 8، 9 و 21 و مشغولیت اجتماعی شامل سوال‌های 19، 16، 15 است. سبک غالب هر فرد با توجه به نمره وی در هر یک از ابعاد سه‌گانه سبک‌های مقابله تعیین می‌شود (کاکابرابی، مرادی، افروز، هومن و شکری، 1390). در مطالعه حاضر، ضرایب آلفای کرونباخ سبک‌های مقابله مسئله‌مدار، هیجان‌مدار و اجتنابی به ترتیب برابر با 0/85، 0/74، 0/75 به دست آمد.

**4. مقیاس چندبعدی رضایت از زندگی دانشجویی<sup>2</sup>.** هینر (1994) این مقیاس چندبعدی را طراحی کرد که ادراک ذهنی رضایت از زندگی را در پنج قلمرو مفهومی می‌سنجد که شامل

1. coping inventory for stressful situations- short form (CISS-SF)

2. multidimensional students' life satisfaction scale (MSLSS)

فصلنامه روان‌شناسی کاربردی / سال 7 / شماره 2 (26) / تابستان 1392

روابط ساختاری بین فشارهای تحصیلی عینی، تنیدگی تحصیلی و ...

خانواده (7، 8، 18، 19، 21، 28، 30 و 36)، دوستان (1، 4، 11، 12، 16، 23، 24، 29 و 38)، محیط تحصیلی (3، 6، 9، 13، 20، 22، 25 و 26)، خود (5، 10، 14، 17، 33 و 35) و محیط زندگی (2، 15، 27، 31، 32، 34، 37، 39 و 40) می‌شود. مقیاس چندبعدی رضایت از زندگی تحصیلی شامل 40 سؤال است و هر سؤال روی یک طیف 6 درجه‌ای از کاملاً مخالف (1) تا کاملاً موافق (6) پاسخ داده می‌شود. در مطالعه حاتمی، معتمد و اشرف‌زاده (2009)، نتایج تحلیل عاملی تأییدی نشان داد که در بین نمونه ایرانی نیز، ساختار پنج عاملی با داده‌ها برازش قابل قبولی دارد. در مطالعه حاضر، ضریب آلفای کرونباخ عامل کلی رضامندی تحصیلی 0/82 به‌دست آمد.

**شیوه اجرای پژوهش.** دانشجویان به‌طور گروهی ابزارهای پژوهش را تکمیل کردند. برای جلوگیری از سوگیری احتمالی در پاسخ به پرسشنامه‌ها و تقویت اعتبار نتایج جمع‌آوری شده از راهکار ایجاد موازنه استفاده شد. در این روش، با تغییر در ترتیب ارائه پرسشنامه‌ها، زمینه حفظ تعادل و موازنه در اعتبار پاسخ‌های داده شده به سؤال‌های پرسشنامه‌ها فراهم شد. در این پژوهش، به‌منظور پیش‌بینی رضایت از زندگی تحصیلی، الگوی مفهومی پیشنهاد شده از طریق روش الگویابی معادلات ساختاری آزمون شد. هو و بتلر (1999) اشاره می‌کنند که شاخص‌های چندگانه‌ای، ارزیابی جامعی از برازش الگو ارائه می‌دهند. در این پژوهش، از روش حداکثر احتمال برای برآورد الگو، و از شاخص مجذور خی، شاخص مجذور خی بر درجه آزادی، شاخص نیکویی برازش<sup>1</sup>، شاخص نیکویی برازش انطباقی<sup>2</sup>، شاخص نرم‌شده برازندگی<sup>3</sup>، شاخص نرم‌نشده برازندگی<sup>4</sup>، خطای ریشه مجذور میانگین تقریب، متوسط باقی‌مانده‌ها، متوسط باقیمانده‌های استاندارد شده برای برازش الگو استفاده شد. اگر مجذور خی از لحاظ آماری معنادار نباشد بر برازش مناسب الگو دلالت می‌کند، اما این شاخص در نمونه‌های بزرگتر معمولاً معنادار است و از این رو شاخص مناسبی برای برازش الگو تلقی نمی‌گردد (کوینتانا و ماکسول، 1999). مقدار بزرگتر از 0/90 برای شاخص‌های شاخص نیکویی برازش و شاخص نیکویی برازش انطباقی (بیرن، 1994) و برای شاخص‌های نرم‌شده برازندگی و نرم‌نشده برازندگی (هومن، 1380) و مقدار کوچکتر از 0/06 برای شاخص‌های خطای ریشه مجذور میانگین تقریب، متوسط باقی‌مانده‌ها، متوسط باقی‌مانده‌های استاندارد شده (هو و بنتلر، 1999) بر برازش مناسب و مطلوب دلالت دارند.

- 
1. goodness of fit index (GFI)
  2. adjusted goodness of fit index (AGFI)
  3. normed fit index (NFI)
  4. non-normed fit index (NNFI)

## یافته‌ها

در پژوهش حاضر میانگین سنی دانشجویان پسر 21/44 سال (انحراف معیار = 1/40، دامنه = 19-25) و میانگین سنی دانشجویان دختر 21/01 (انحراف معیار = 1/21، دامنه = 19-25) بود.

جدول 1. ماتریس همبستگی فشارهای عینی، سبکهای مقابله، واکنش‌ها به تنش‌گرها و رضامندی

شناختی	رفتاری	هیجانی	جسمانی	اجتنابی	هیجان‌مداری	مسئله‌مداری	فشارهای عینی
							1
						1	-0/32**
					1	0/11**	0/27**
				1	0/14*	0/14**	0/10
			1	0/07	0/47**	-0/36**	0/36**
		1	0/66**	0/05	0/55**	-0/42**	0/35**
	1	0/59**	0/61**	0/10	0/46**	0/55**	0/29**
1	0/16**	0/30**	0/28**	0/03	0/25**	0/05	0/31**
-0/09	-0/39**	-0/35**	-0/39**	-0/09	-0/25**	-0/35**	-0/31**

\*P<0/05 \*\*P<0/01

جدول 2. ماتریس همبستگی فشارهای عینی، تنش‌گرهای تحصیلی، واکنش‌ها به تنش‌گرها و رضامندی

شناختی	رفتاری	هیجانی	جسمانی	خودتحمیلی	تغییرها	فشارها	تعارض‌ها	ناکامی‌ها	فشارهای عینی
									1
								1	0/36**
							1	0/42**	0/25**
						1	0/41**	0/49**	0/38**
					1	0/35**	0/27**	0/38**	0/32**
				1	0/24**	0/40**	0/17**	0/21**	0/32**
			1	0/30**	0/32**	0/35**	0/26**	0/44**	0/35**
		1	0/66**	0/44**	0/35**	0/33**	0/27**	0/41**	0/29**
	1	0/59**	0/61**	0/22**	0/33**	0/29**	0/24**	0/33**	0/31**
1	0/16**	0/30**	0/28**	0/34**	0/11*	0/29**	0/16**	0/21**	-0/31**
-0/09	-0/39**	-0/35**	-0/39**	-0/15**	-0/26**	-0/20**	-0/25**	-0/31**	0/35**

\*P<0/05 \*\*P<0/01



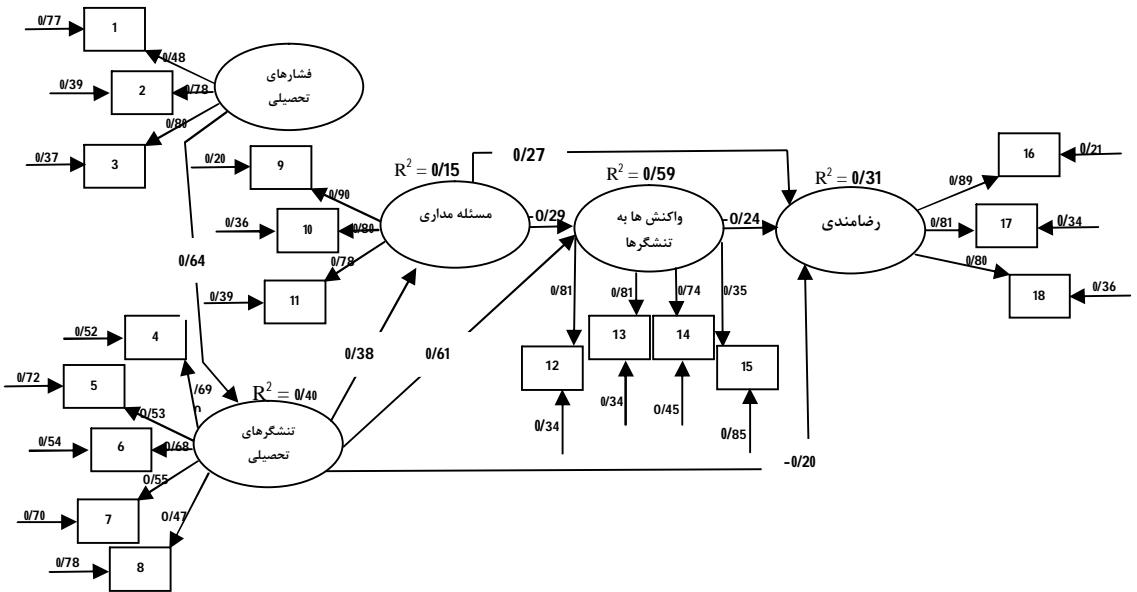
روابط ساختاری بین فشارهای تحصیلی عینی، تنیدگی تحصیلی و ...

جدول 1 و 2 مقادیر همبستگی متغیرهای پژوهش حاضر را نشان می‌دهد. نتایج ماتریس همبستگی نشان می‌دهد که رابطه بین فشارهای تحصیلی عینی و تنشگرهای تحصیلی مثبت و معنادار بود. رابطه بین تنشگرهای تحصیلی با سبک مقابله هیجان‌مدار، واکنش‌ها به تنشگرهای تحصیلی و رضامندی تحصیلی مثبت و معنادار؛ با سبک مقابله مسئله منفی و معنادار و با سبک مقابله اجتنابی منفی معنادار بود. رابطه بین سبک مقابله مسئله‌مدار با واکنش‌ها به تنشگرهای تحصیلی منفی و معنادار و با رضامندی زندگی تحصیلی مثبت و معنادار بود. همچنین، رابطه بین سبک مقابله هیجان‌مدار با واکنش‌ها به تنشگرهای تحصیلی مثبت و معنادار و مدار با رضامندی تحصیلی منفی و معنادار بود. در نهایت، رابطه بین سبک مقابله اجتنابی با واکنش‌ها به تنشگرهای تحصیلی مثبت و غیرمعنادار و با رضامندی تحصیلی منفی غیرمعنادار به‌دست آمد. همسو با پیشنهاد گیلز (2002) قبل از گزارش نتایج ماتریس همبستگی به‌منظور سرندکردن داده‌ها از روش‌های دیداری نمودار پراکندگی<sup>1</sup> و نمودار ساقه و برگ به‌ترتیب با هدف تعیین خطی‌بودن رابطه بین متغیرهای پیش‌بین و ملاک و وجود یا عدم‌وجود داده‌های پرت استفاده شد. نتایج این روش‌ها از وجود مفروضه خطی بودن رابطه و عدم‌وجود داده‌های پرت در این مطالعه حمایت کرد.

جدول 3. شاخص‌های نیکویی برازش به تفکیک برای الگوهای واسطه‌مندی مسئله‌مداری و هیجان‌مداری

الگوها	مجذور خی	مجذور خی	مجدور خی	شاخص	شاخص	شاخص	خطای ریشه متوسط باقی‌مانده‌ها
	بر درجه آزادی	نیکویی برازش	نیکویی برازش	نرم شده برازندگی	نرم نشده برازندگی	خطای ریشه متوسط باقی‌مانده‌ها	مجدور خی
مسئله‌مداری	1/76	0/91	0/90	0/90	0/90	0/034	225/20
هیجان‌مداری	1/97	0/92	9/90	0/92	0/90	0/054	251/84

بر اساس نتایج جدول 3، مرور دقیق شاخص‌های نیکویی برازش الگوی ساختاری نشان می‌دهد که الگوی مزبور با داده‌ها برازش مناسبی دارد.



شکل 1. الگوی ساختاری واسطه‌مندی مقابله مسئله‌مدار در پیش‌بینی رضامندی تحصیلی از طریق تجارب تنیدگی‌زا

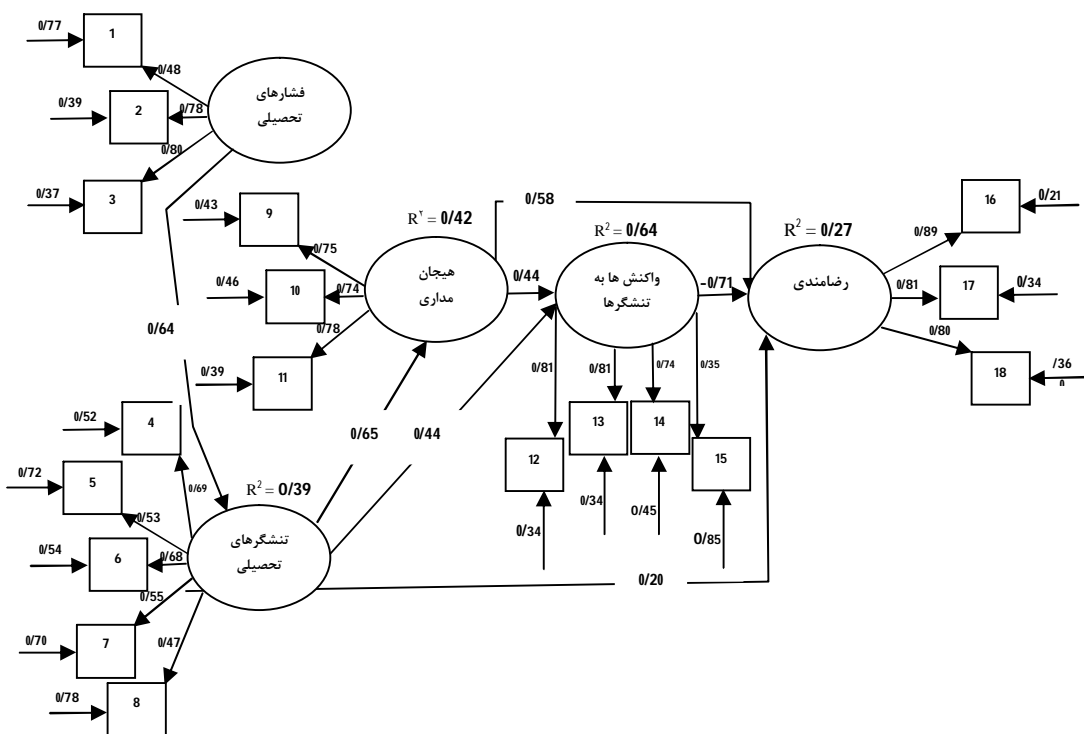
نکته: 1. ساعت‌های کلاس در طول یک هفته در نیم‌سال جاری، 2. ساعت‌های مطالعه در طول یک هفته در نیم‌سال جاری، 3. ساعت‌های مطالعه برای آمادگی امتحان‌های پایان نیم‌سال جاری، 4. ناکامی‌ها، 5. تعارض‌ها، 6. فشارها، 7. تغییرها، 8. تجارب تنیدگی‌زای خودتحمیل شده، 9. بسته 1 (نتیجه گروه‌بندی دو سوال 2 و 5 است)، 10. بسته 2 (نتیجه گروه‌بندی سه سوال 3، 4 و 5 است)، 11. بسته 3 (نتیجه گروه‌بندی سه سوال 1، 7 و 8 است)، 12. جسمانی، 13. هیجانی، 14. رفتاری، 15. شناختی، 16. بسته 4 (نتیجه گروه‌بندی سه سوال 2، 5 و 7 است)، 17. بسته 5 (نتیجه گروه‌بندی سه سوال 3، 4 و 6 است)، 18. بسته 6 (نتیجه گروه‌بندی دو سوال 1 و 8 است).

شکل 1 نتایج مربوط به پیش‌بینی نمره‌های رضامندی تحصیلی را با واسطه‌مندی سبک مقابله مسئله‌مدار نشان می‌دهد. در این الگو، 31 درصد از پراکندگی نمره‌های رضامندی تحصیلی از طریق متغیرهای فشارهای تحصیلی عینی، تنشگرهای تحصیلی، مسئله‌مداری و واکنش‌ها به تنشگرها تبیین شد. در الگوی ساختاری مفروض، تمامی مسیر بین متغیرهای مکنون، از لحاظ آماری معنادار بود. در این الگو، رابطه بین فشارهای تحصیلی عینی و تنشگرهای تحصیلی مثبت و معنادار بود.

رابطه بین تنشگرهای تحصیلی با سبک مقابله مسئله‌مدار و رضامندی تحصیلی منفی و معنادار و با واکنش‌ها به تنشگرهای تحصیلی مثبت و معنادار بود. رابطه بین سبک مقابله مسئله‌مدار با واکنش‌ها به تنشگرهای تحصیلی منفی و معنادار و با رضامندی تحصیلی مثبت و معنادار بود.

روابط ساختاری بین فشارهای تحصیلی عینی، تنیدگی و ...

بر اساس الگوی ساختاری، اثر غیرمستقیم فشارهای تحصیلی عینی بر مسئله‌مداری، واکنش‌ها به تنش‌گرها و رضامندی به ترتیب برابر با  $-0/24$ ،  $0/46$  و  $-0/28$  به دست آمد که از لحاظ آماری معنادار بودند ( $P < 0/05$ ). همچنین، بر اساس الگوی ساختاری، اثر غیرمستقیم فشارهای تحصیلی عینی بر واکنش‌ها به تنش‌گرها از طریق مسئله‌مداری برابر با  $0/11$  به دست آمد. اثر غیرمستقیم تنش‌گرهای تحصیلی بر رضامندی از طریق مسئله‌مداری و تنش‌گرهای تحصیلی برابر با  $-0/27$  به دست آمد. در نهایت اثر غیرمستقیم مسئله‌مداری بر رضامندی از طریق واکنش‌ها به تنش‌گرها برابر با  $0/07$  به دست آمد.



شکل 2. الگوی ساختاری واسطه‌مندی هیجان‌مداری در پیش‌بینی رضامندی تحصیلی از طریق

### تجارب تنیدگی‌زا

نکته: 1. ساعت‌های کلاس در طول یک هفته در نیم‌سال جاری، 2. ساعت‌های مطالعه در طول یک هفته در نیم‌سال جاری، 3. ساعت‌های مطالعه برای آمادگی امتحان‌های پایان نیم‌سال جاری، 4. ناکامی‌ها، 5. تعارض‌ها، 6. فشارها، 7. تغییرها، 8. تجارب تنیدگی‌زای خودتحمیل شده، 9. بسته 1 (نتیجه گروه‌بندی دو سوال 7 و 14 است)، 10. بسته 2 (نتیجه گروه‌بندی سه سوال 10 و 20 است)، 11. بسته 3 (نتیجه گروه‌بندی سه سوال 2، 5 و 17 است)، 12. جسمانی، 13. هیجانی، 14. رفتاری، 15. شناختی، 16. بسته 4 (نتیجه گروه‌بندی سه سوال 2، 5 و 7 است)، 17. بسته 5 (نتیجه گروه‌بندی سه سوال 3، 4 و 6 است)، 18. بسته 6 (نتیجه گروه‌بندی دو سوال 1 و 8 است).

در شکل 2، نتایج مربوط به نقش واسطه‌گری هیجان‌مداری در پیش‌بینی رضامندی از طریق تجارب تنیدگی‌زا در بین دانشجویان گزارش شده است. مرور دقیق شاخص‌های نیکویی برازش الگوی ساختاری نشان می‌دهد که الگوی مزبور با داده‌ها برازش مناسبی دارد (جدول 5). در این الگو، 27 درصد از پراکندگی نمره‌های رضامندی تحصیلی از طریق متغیرهای فشارهای تحصیلی عینی، تنیدگی تحصیلی ادراک شده، هیجان‌مداری و واکنش‌ها به تنشگرها تبیین شد. در الگوی ساختاری مفروض، تمامی ضرایب مسیر بین متغیرهای مکنون، از لحاظ آماری معنادار بود. در این الگو، رابطه بین فشارهای تحصیلی عینی و تنشگرهای تحصیلی مثبت و معنادار بود. رابطه بین تنشگرهای تحصیلی با رضامندی تحصیلی منفی و معنادار و با هیجان‌مداری و واکنش‌ها به تنشگرهای تحصیلی مثبت و معنادار بود. رابطه هیجان‌مداری با واکنش‌ها به تنشگرهای تحصیلی و رضامندی تحصیلی منفی و معنادار بود (شکل 3).

بر اساس الگوی ساختاری، اثر غیرمستقیم فشارهای تحصیلی عینی بر هیجان‌مداری، واکنش‌ها به تنشگرهای تحصیلی و رضامندی تحصیلی به ترتیب برابر با  $0/45$ ،  $0/40$  و  $0/13$ - به دست آمد که از لحاظ آماری معنادار بودند ( $P < 0/05$ ). همچنین، بر اساس الگوی ساختاری، اثر غیرمستقیم تنشگرهای تحصیلی بر واکنش‌ها به تنشگرهای تحصیلی از طریق هیجان‌مداری برابر با  $0/29$  به دست آمد. اثر غیرمستقیم تنشگرهای تحصیلی بر رضامندی تحصیلی از طریق مسئله‌مداری و تنشگرهای تحصیلی برابر با  $0/14$ - به دست آمد. در نهایت، اثر غیرمستقیم هیجان‌مداری بر رضامندی تحصیلی از طریق واکنش‌ها به تنشگرهای تحصیلی برابر با  $0/31$ - به دست آمد.

### بحث و نتیجه‌گیری

همسو با نتایج مطالعه کارپو و هیمان (2005)، یافته پژوهش حاضر نشان داد که پارامترهای عینی وابسته به تنیدگی تحصیلی مانند تراکم واحدهای درسی در طول یک نیم‌سال تحصیلی و تراکم ساعات‌های مطالعه در طول یک نیم‌سال تحصیلی با تنیدگی تحصیلی ادراک شده رابطه مثبت و معناداری دارند. بدون شک، تجربه اضافه بار مربوط به انباشت تقاضاهای تحصیلی عینی با برخی از عوامل دیگر نظیر انتظار شکست و تداخل شناختی یا اشتغال ذهنی به افکار نامرتبط با تکالیف تحصیلی از طریق تاثیر بر نشانگرهای عینی (نظیر عملکرد تحصیلی) (کاپلان، لیو و کاپلان<sup>1</sup>، 2005) و نشانگرهای ذهنی کیفیت زندگی تحصیلی (فراهانی و

روابط ساختاری بین فشارهای تحصیلی عینی، تنیدگی تحصیلی و ...

همکاران، 1387؛ شگری، کدیور، زین آبادی، غنایی، نقش و طرخان، 1388؛ یو و لی، (2008)، در افزایش سطوح تجارب تنیدگی‌زای تحصیلی درک شده ایفای نقش می‌کنند.

نتایج پژوهش حاضر، همسو با یافته‌های پژوهش‌های کاریو و هیمان (2005)، هالامانداریس و پاور (1999) و استراترز و همکاران (2000) نشان داد که تنشگرهای تحصیلی و واکنش‌ها به تنشگرهای تحصیلی با مسئله‌مدار رابطه منفی و معنادار و با هیجان‌مداری رابطه مثبت و معنادار داشتند. مرور دقیق مبانی نظری و تجربی موجود نشان می‌دهد که برای تبیین احتمالی تمایز در الگوی رابطه بین تجارب تنیدگی‌زای تحصیلی و سبک‌های مقابله با تنیدگی، بر نقش محوری «رویکرد صفت‌محور»<sup>1</sup> تاکید شده است. بر این اساس کاردام و کراپیک<sup>2</sup> (2001)، هرن و میشل<sup>3</sup> (2003) و پنلی و توماکا<sup>4</sup> (2002) تاکید کردند که سطوح متمایز بهره‌گیری از راهبردهای مقابله‌ای انطباقی و غیرانطباقی در بین دانشجویان در مواجهه با رخدادهای تنیدگی‌زا، از طریق تفاوت در نمره صفت شخصیتی روان‌رنجورخوبی<sup>5</sup> قابل تفسیر است. به بیان دیگر، نتایج این پژوهش‌ها نشان داده است که افراد با سبک‌های مقابله‌ای ناکارآمد و معیوب مانند هیجان‌مداری به دلیل برخورداری از نمره بالا در عامل شخصیتی روان‌رنجورخوبی، از آنجا که در مواجهه با موقعیت‌های تنیدگی‌زا از راهبردهای منفعلانه‌ای مانند اجتناب، خودملامت‌گری، تفکر آرزومندانه و همچنین شیوه‌های مبتنی بر ستیزه‌جویی بین-فردی نظیر واکنش‌های خصمانه، تخلیه هیجانی (برون‌ریزی هیجان‌های منفی) استفاده می‌کنند، سطوح پایینی از شاخص‌های هیجانی و شناختی بهزیستی و سطوح بالایی از انواع واکنش‌ها به تنشگرهای احتمالی را نشان می‌دهند.

در مقابل، پژوهش‌های کاردام و کراپیک (2001)، هرن و میشل (2003) و پنلی و توماکا (2002) نشان دادند که افراد با نمره بالا در عامل شخصیتی برون‌گرایی<sup>6</sup> در مواجهه با رخدادهای تنیدگی‌زا بیشتر از سبک مقابله مسئله‌مدار استفاده کردند. به بیان دیگر، افراد با نمره بالا در عامل شخصیتی برون‌گرایی در مواجهه با موقعیت‌های تنیدگی‌زا از راهبردهای فعالانه و کارآمد نظیر ارزیابی چالشی یعنی؛ برخورد منطقی و مسئله‌مدارانه با مسئله و برآورد کردن توانش خود فراتر از آن موقعیت خاص، تمایل به تجربه عواطف مثبت، تفکر مثبت، جایگزین‌سازی و حفظ اعتماد به نفس بالا استفاده می‌کنند. بنابراین، این افراد به دلیل

---

1. trait-oriented approach

2. Kardum & Krapic

3. Haren & Mitchell

4. Penley & Tomaka

5. neurotisim

6. extraversion

برخوداری از استعداد تجربه تجارب هیجانی مثبت مانند امیدواری و اطمینان، از تجربه پسایندهای شناختی و هیجانی منفی به تنشگرهای تحصیلی در بافت‌های تحصیلی، در ابعاد مختلف، مصون می‌مانند.

برخی از محدودیت‌های مطالعه حاضر، تعمیم‌پذیری نتایج آن را با محدودیت مواجه می‌کند. اول، نتایج مطالعه حاضر همچون بسیاری از پژوهش‌های دیگر به دلیل استفاده از ابزارهای خودگزارشی به جای مطالعه رفتار واقعی ممکن است مشارکت کنندگان را به استفاده از شیوه‌های مبتنی بر کسب تایید اجتماعی و اجتناب از بدنامی مربوط به عدم کفایت فردی ترغیب کند. به بیان دیگر، به منظور تایید مقیاس‌های خودگزارشی از مشاهده رفتاری و دیگر شاخص‌های بالینی استفاده نشد. دوم، در مطالعه حاضر به منظور تحلیل روابط ساختاری در الگوی مفهومی پیشنهاد شده، از یک طرح مقطعی<sup>1</sup> استفاده شد. بنابراین، تکرار و بسط این یافته‌ها مستلزم بکارگیری طرح‌های طولی است. بر این اساس، تحلیل نقش تبیینی سبک‌های مقابله با تنیدگی در رابطه بین عوامل تنیدگی‌زای تحصیلی و پسایندهای مواجهه با این تجارب، از طریق طرح مطالعه‌های طولی، برای پژوهشگران علاقه‌مند به این قلمرو پژوهشی، یک اولویت پژوهشی با اهمیت و محوری قلمداد می‌شود. سوم، در پاره‌ای از پژوهش‌ها، برخی از پژوهشگران به منظور تبیین تفاوت مشاهده شده در الگوی تجارب تحصیلی تنیدگی‌زا و پسایندهای این تجارب بر نقش تعدیل‌کننده متغیر جمعیت شناختی جنس تاکید کرده‌اند (میسرا و کاستیلو<sup>2</sup>، 2004؛ گوارتز و گریگوری<sup>3</sup>، 2004؛ درس، مون و اوفوگبو<sup>4</sup>، 2001؛ شگری، شگری، 1388؛ میسرا، مک‌کین، وست و تونی<sup>5</sup>، 2000). بنابراین، یکی دیگر از محدودیت‌های پژوهش حاضر این است که آزمون هم‌ارزی جنسی روابط ساختاری بین متغیرها در الگوی مفهومی پیشنهاد شده، در کانون توجه پژوهشگران قرار نگرفته است.

نتایج پژوهش حاضر، همسو با یافته‌های پژوهش‌های استراترز و همکاران و کاریو و هیمان (2005) بر ضرورت بسط برنامه‌های مداخله‌ای با هدف تغییر در شیوه مواجهه فراگیران با موقعیت‌های تنیدگی‌زا تاکید می‌کند. مرور پیشینه پژوهش نشان می‌دهد که پژوهشگران علاقه‌مند به این قلمرو به‌منظور تنظیم محتوای برنامه‌های مداخله‌ای برای تغییر در شیوه ترجیحی رویارویی با تجارب تنیدگی‌زا در فراگیران در موقعیت‌های تحصیلی بر نقش بااهمیت

- 
1. cross-sectional
  2. Misra & Castillo
  3. Govaerts & Gregoire
  4. Drs, Mon & Ofoegbu
  5. McKean, West & Tony

روابط ساختاری بین فشارهای تحصیلی عینی، تنیدگی تحصیلی و ...

مراقبه فکورانه<sup>1</sup> (کانگ، چوی ریو<sup>2</sup>، 2009)، ارزیابی‌های شناختی<sup>3</sup> (یکران، 2007) و مهارت‌های  
های تفکر خوشبینانه<sup>4</sup> (کانیگگام، براندان و فریدنبرگ<sup>5</sup>، 2002) تاکید کرده‌اند.

## منابع

شکری، امید. (1388). مقایسه الگوی روابط علی پیشنهادها و پسایندهای استرس تحصیلی دانشجویان  
دختر و پسر در پارادایم‌های فرهنگی جمع‌گرا و فردگرا. رساله دکتری رشته روان‌شناسی تربیتی.  
دانشکده علوم تربیتی و روان‌شناسی، دانشگاه تربیت معلم تهران.

شکری، امید، کدیور، پروین، زین‌آبادی، حسن، رضا، غنایی، زیبا، نقش، زهرا، و طرخان، رضا. علی.  
(1388). روابط بین روان رنجورخویی، سبک‌های مقابله، تنشگرهای تحصیلی، واکنش‌ها به

تنشگرهای تحصیلی و بهزیستی ذهنی دانشجویان. *مجله روان‌شناسی*. 1 (13): 36-53.  
فراهانی، محمد، نقی، شکری، امید، گراوند، فریبرز، و دانش‌پور، زهره. (1387). تفاوت‌های فردی در  
استرس تحصیلی و بهزیستی ذهنی: نقش سبک‌های مقابله با تنیدگی. *مجله علوم رفتاری*. 2 (4):  
297-304.

کاکابرابی، کیوان، مرادی، علیرضا، افروز، غلامعلی، هومن، حیدرعلی، و شکری، امید. (1390). روایی-  
عاملی و تغییرناپذیری اندازه‌گیری نسخه کوتاه فهرست مقابله با موقعیت‌های تنیدگی‌زا در والدین  
کودکان عادی و استثنایی. *فصلنامه روان‌شناسی کاربردی، زمستان*. 5 (4 پیاپی 20): 74-90.  
هومن، حیدرعلی. (1380). تحلیل داده‌های چندمتغیری در پژوهش رفتاری. تهران: نشر پارسا.

- Ang, R. P., & Huan, V. (2006a). Academic expectations stress inventory: Development, factor analysis, reliability, and validity. *Journal of Educational and Psychological Measurement*, 66 (3): 522-539.
- Ang, R. P. & Huan, V. (2006b). Relationship between academic stress and suicidal ideation: Testing for depression as a mediator using multiple regression. *Journal of Child Psychiatry and Human Development*, 37, 133-143.
- Ang, R. P., Huan, V. S., & Braman, R. (2007). Factorial structure and invariance of the academic expectations stress inventory across Hispanic and Chinese adolescent samples. *Journal of Child Psychiatry & Human Development*, 8, 73-87.
- Ang, R. P., Klassen, R. M., Chong, W. H., Huan, V. S., Wong, I. Y. F., Yeo, L. S., & Krawchuk, L. L. (2009). Cross-cultural invariance of the Academic

- 
1. mindfulness meditation
  2. Kang, Choi & Ryu
  3. cognitive appraisals
  4. optimistic thinking skills
  5. Cunningham, Brandom & Frydenberg

- Expectations Stress Inventory: Adolescent samples from Canada and Singapore. *Journal of Adolescence*, 32 (5): 1225-1237.
- Brougham, R. R., Zail. C. M., Mendoza, C. M., & Miller, J. R. (2009). Stress, sex differences, and coping strategies among college students. *Journal of Current Psychology*, 28, 85-97.
- Byrne, B. M. (1994). Testing for the factorial validity, replication, and invariance of a measuring instrument: A paradigmatic application based on the Maslach Burnout Inventory. *Journal of Multivariate Behavioral Research*, 29, 289-311.
- Cohan, S. L., Jang, K. L., & Stein, M. B. (2006). Confirmatory factor analysis of a short form of the coping inventory for stressful situations. *Journal of Clinical Psychology*, 62(3): 273-283.
- Chico, E. (2006). Personality dimensions and subjective well-being. *The Spanish Journal of Psychology*, 9, 38-44.
- Cooke, R., Bewick, B. M., Barkham, M., Bradley, M., & Audin, K. (2006). Measuring, monitoring and managing the psychological well-being of first year university students. *British Journal of Guidance & Counseling*, 34 (4): 505-517.
- Cunningham, E. G., Brandom, C. M., & Frydenberg, E. (2002). Enhancing coping resources in early adolescence through a school based program teaching optimistic thinking skills. *Journal of Anxiety, Stress & coping*, 4, 369-381.
- Drs, N., Mon, N., & Ofoegbu, M. (2001). Perceived levels of academic stress among first timers in Nigerian universities. *Journal of College Student*, 35(1): 2-10.
- Gallagher, E. N., & Vella-Brodick, D. A. (2008). Social support and emotional intelligence as predictors of subjective well-being. *Journal of Personality and Individual Differences*, 44, 1551-1561.
- Garson, G. D. (2007). *Testing of assumptions*. [Online monograph], <http://www2.chass.ncsu.edu/garson/pa765/assumpt.htm>.
- Giles, D. C. (2002). *Advanced research methods in psychology*. Routledge.
- Govaerts, S., & Gregoire, J. (2004). Stressful academic situations: Study on appraisal variables in adolescence. *Journal of Revue Europeenne de Psychologie Appliquee*, 54 (4): 261-271.
- Halamandaris, K. F., & Power, K.G. (1999). Individual differences, social support and coping with the examination stress: A study of the psychosocial and academic adjustment of first year home students. *Journal of Personality and Individual Differences*, 26, 665-685.
- Haren, E., & Mitchell, C. W. (2003). Relationships between the five-factor personality Model and coping styles. *Journal of Psychology & Education: An Interdisciplinary*, 40 (1): 38-49.
- Hirokawa, K., Yagi, A., & Miyata, Y. (2002a). An examination of the effect of stress management training for Japanese college students of social work. *International Journal of Stress Management*, 9 (2): 113-123.



- Hirokawa, K., Yagi, A., & Miyata, Y. (2002b). Effects of stress coping strategies on psychological and physiological responses during speeches in Japanese and English. *Journal of Social Behavior and Personality*, 30 (2): 203-212.
- Hoyle, R. H. (Ed.). (1995). *Structural equation modeling: Concepts, issues, and applications*. Thousand Oaks, CA: Sage.
- Hu, L., & Bentler, P. M. (1999). Cutoff criteria for fit indices in covariance structure analysis: Conventional criteria versus new alternatives. *Journal of Structural Equation Modeling*, 6, 1-55.
- Huan, V. S., See, Y. L., Ang, R. P., & Har, C. W. (2008). The impact of adolescent concerns on their academic stress. *Journal of Educational Review*, 60 (2): 169-178.
- Hudd, S. S., Dumalo, J., Erdmann-Sager, D., Murray, D., Phan, E., Soukas, N. (2000). Stress at college: Effects on health habits, health status and self-esteem. *Journal of College Student Journal*, 34 (2): 217-228.
- Irmak, S., Kuruzum, A. (2009). Turkish validity examination of the multidimensional students' life satisfaction scale. *Journal of Social Indicators Research*, 92, 13-23.
- Kang, Y. S., Choi, S. Y., & Ryu, E. (2009). The effectiveness of a stress coping program based on mindfulness meditation on the stress, anxiety, and depression experienced by nursing students in Korea. *Journal of Nurse Education Today*, 29, 538-543.
- Kaplan, D. S., Liu, R. X., & Kaplan, H B. (2005). School related stress in early adolescence and academic performance three years later: the conditional influence of self expectations. *Social Psychology of Education*, 8, 3-17.
- Karatzias, A., Power, K. G., Fleming, J., Lennan, F., & Swanson, V. (2002). The role of demographics, personality variables and school stress on predicting school satisfaction/dissatisfaction: Review of the literature and research findings. *Journal of Educational Psychology*, 22 (1): 33-50.
- Kardum, I., & Krapic, N. (2001). Personality traits, stressful life events, and coping styles in early adolescence. *Personality and Individual Differences*, 30, 503-515.
- Kariv, D. & Heiman, T. (2005). Stressors, stress and coping in dual-demand environments: The case of working 'back to schoolers', *Journal of Adult and Continuing Education*, 11 (10): 91-110.
- Kline, R. B. (2005). *Principles and practices of Structural Equation Modeling* (2nd edition). New York: Guilford.
- Lazarus, R. S. (1990). Theory based stress measurement. *Journal of Psychological Inquiry*, 1, 3-13.
- Loehlin, J. C. (2004). *Latent variable models: An introduction to factor, path, and structural analysis* (4th Ed.). Hillsdale, NJ: Erlbaum.
- Misra, R. & Castillo, L. (2004). Academic stress among college students: Comparison of American and international students. *International Journal of Stress Management*, 11, 132-148.

- Misra, R., Crist, M., & Burant, C. J. (2003). Relationships among life stress, social support, academic stressors, and reactions to stressors of international students in the United States. *International Journal of Stress management*, 10 (2): 137-157.
- Misra, R., McKean, M., West, S., & Tony, R. (2000). Academic stress of college students: comparison of student and faculty perceptions. *Journal of College Student*, 34 (2): 236-246.
- Pekrun, R. (2007). *Emotions students' scholastic development*. R.P. Perry and J.C. Smart (eds.), the Scholarship of Teaching and Learning in Higher Education: An Evidence-Based Perspective, (pp. 553–610).Springer.
- Pekrun, R., Goetz, T., & Titz, W. & Perry, R. P. (2002). Academic emotions in student' self-regulated learning and achievement: A program of qualitative and quantitative research. *Journal of Educational Psychologist*, 37(2): 91-105.
- Penley, J. A., & Tomaka, J. (2002). Associations among the Big five, emotional responses, and coping with acute stress. *Personality and Individual Differences*, 32, 1215-1228.
- Pierceall, E. A., & Keim, M. C. (2007). Stress and coping strategies among community college students. *Community College Journal of Research and Practice*, 31 (9): 703-712.
- Poltavski, D., & Ferraro, F. R. (2003). Stress and illness in American and Russian college students. *Personality and Individual Differences*, 34, 971-982.
- Quintana, S. M., & Maxwell, S. E. (1999). Implications of recent developments in structural equation modeling for counseling psychology. *Journal of Counseling Psychologist*, 27, 485-527.
- Sax, L. J. (2003). Our incoming students: What are they like? *Journal of About Campus*, 8 (3): 15-20.
- Struthers, C. W., Perry, R. P., & Menec, V. H. (2000). An examination of the relationship among academic stress, coping, motivation, and performance in college. *Journal of Research in Higher Education*, 41 (5): 581-592.
- Weston, R., & Gore, Jr. P. A. (2006). A brief guide to structural equation modeling. *Journal of Counseling Psychology*, 5, 719-751.
- Yu, G., & Lee, D. J. (2008). A model of quality of college life (QCL) of students in Korea. *Journal of Social Indicators Research*, 87 (2): 269-286.