

رابطه عوامل شخصیت با گرایش به خشونت: نقش میانجیگر پایگاه‌های هویت*
**Relation between personality factors and tendency to violence:
The mediating role of identity status**

A. Zademohammadi: Assistant Professor, Shahid Beheshti University
E-mail: dr.zadeh@gmail.com
Z. Ahmadabadi: MA in social research
Gh. Maleki: MA student in child clinical psychology, Shahid Beheshti University

علی زاده‌محمدی: استادیار دانشگاه شهیدبهشتی
زهره احمدآبادی: کارشناس ارشد پژوهشگری اجتماعی
قیصر ملکی: دانشجوی کارشناسی ارشد روان‌شناسی بالینی کودک،
دانشگاه شهیدبهشتی

Abstract

Aim: The present study investigated the relationship between the five factors of personality and tendency to violence and the role of identity status as a possible mediating variable. **Method:** Method of the present study was correlational and the statistical population included all single postgraduate students studying in state universities in the City of Tehran. Using cross sectional sampling, 458 students (267 girls and 218 boys) were selected. Participants completed the short form of NEO McCrae and Costa (1987) Personality Inventory, The extended version of the Objective Measure of Ego Identity Status Adams (1985) and the Violence Index of Youth Risk Factors Questionnaire Zadeh Mohammadi, Ahmadabadi (2011). **Results:** Neurotic personality factor had a positive relationship with violence and openness, agreeableness and conscientiousness personality factors showed a negative relationship with violent tendency index. Path analysis showed an indirect significant effect of neurosis and conscientiousness on tendency to violence with a mediating effect of diffused status of identity. Also result showed an indirect effect of extroversion and openness personality factors on violence with a mediating effect of moratorium status of identity. **Conclusion:** The present study confirms the relationship between personality and tendency to violence and the mediating role of identity in the relationship between personality and violence.

Keywords: *identity statuses, personality, violence*

چکیده

هدف: هدف مطالعه حاضر تعیین رابطه بین پنج عامل شخصیت و گرایش به خشونت، به علاوه شناسایی نقش پایگاه‌های هویت به عنوان متغیری بود که ممکن است در این بین اثر میانجیگر داشته باشد. **روش:** روش پژوهش از نوع همبستگی و جامعه شامل دانشجویان مجرد مشغول به تحصیل در دو مقطع کارشناسی و دکتری حرفه‌ای در دانشگاه‌های دولتی شهر تهران بود که ۴۵۸ نفر (۲۶۷ دختر و ۲۱۸ پسر) از آنان با روش نمونه‌گیری طبقه‌ای و دردسترس انتخاب شدند و نسخه کوتاه سیاهه پنج عامل بزرگ شخصیت مک‌کرا و کاستا (۱۹۸۷)، پرسشنامه گسترش‌یافته سنجش هویت من آدامز (۱۹۸۵) و خرده مقیاس گرایش به خشونت مقیاس خطرپذیری جوانان زاده-محمدی و احمدآبادی (۱۳۸۹) را تکمیل کردند. **یافته‌ها:** از بین ابعاد شخصیت، روان‌آزرده خوبی رابطه ای مثبت و باز بودن، موافقت‌پذیری و وجدانی بودن رابطه‌ای منفی با گرایش به خشونت نشان داد. تحلیل مسیر نشان داد که مسیرهای روان‌آزرده خوبی و وجدانی بودن به گرایش به خشونت با واسطه هویت سردرگم و مسیرهای برون‌گرایی و باز بودن به گرایش به خشونت با واسطه هویت زودرس معنی‌دارند. **نتیجه‌گیری:** یافته‌های مطالعه حاضر رابطه بین شخصیت و گرایش به خشونت را تایید می‌کند. به علاوه، اثبات نقش تعدیل‌کنندگی هویت در رابطه با شخصیت و خشونت، می‌تواند باعث بسط و گسترش مبانی پژوهشی و نظریاتی این حوزه شود.

کلیدواژه‌ها: *پایگاه‌های هویت، خشونت، شخصیت*

دریافت مقاله: ۱۳۸۹/۱۰/۱۲؛ دریافت نسخه نهایی: ۱۳۸۹/۱۲/۲۱؛ پذیرش مقاله: ۱۳۹۰/۱/۱۵

مقدمه

خشونت همواره یکی از جدی‌ترین مشکلات جهان در سراسر تاریخ بشر بوده است (ساهین، بلوگلو و اونلمیز^۱، ۲۰۱۰) تا حدی که سالانه حدود ۵/۳ میلیون نفر قربانی خشونت در دنیا برآورد می‌شود (چن، راوی، وگا، جاکوبز و جانسون^۲، ۲۰۰۵). اگرچه ساختار خشم مشترکاتی با پرخاشگری دارد اما این دو اصطلاح با هم مترادف نیستند. خشم به نگرش پرخاشگرانه‌ای اشاره دارد که فرد را به سوی رفتارهای پرخاشگرانه هدایت می‌کند در حالی که پرخاشگری، به رفتار قابل مشاهده و به قصد آسیب‌رسانی اطلاق می‌شود. در حقیقت خشم، هیجان و پرخاشگری، رفتار است. پرخاشگری عبارت از آسیب زدن آشکار یا رفتارهای تنبیهی مستقیم به افراد یا اشیاء است (دلویو و الیوری^۳، ۲۰۰۵) و خشونت نیز تکانش‌های پرخاشگرانه‌ای است که گاه عملی به صورت تخریب و آسیب رساندن به خود و دیگران و گاه کلامی انجام می‌شود.

از آنجا که میزان خشونت در بین جمعیت جوان بیشتر از گروه‌های سنی دیگر است (نیوتن، کانلی و لندورک^۴، ۲۰۰۱) و خشونت، پیامدهای ناگواری همچون افت تحصیلی پایین و نگرش-های پرخاشگرانه‌تر، حمل اسلحه و مصرف الکل (بروکنبرا، کرنل و لوپر^۵، ۲۰۰۲؛ ساهین و همکاران، ۲۰۱۰) را به دنبال دارد، و چون رابطه بین نگرش افراد به خشونت و استفاده واقعی از خشونت مستقیم است (گلن و دلوسیا^۶، ۲۰۰۶) یکی از راه‌های کاهش خشونت، مهار آن در سنین پایین است و در این بین شناخت عوامل زمینه‌ساز می‌تواند دست‌یازی به این مهم را تسهیل سازد. این پژوهش قصد دارد پنج عامل شخصیت و پایگاه هویت را به عنوان دو متغیر موثر بر گرایش به خشونت، و نقش میانجیگر پایگاه هویت را در رابطه با شخصیت و گرایش به خشونت مطالعه کند.

ویژگی‌های شخصیتی ممکن است یکی از مهم‌ترین متغیرهای مرتبط با خشونت باشند. برخی مطالعات به این نتیجه رسیده‌اند که عوامل شخصیتی پیش‌بینی‌کننده‌های نسبتاً قوی خشونت جمعی^۷ هستند (موران، والش، تیرر، برنز، کرایید و فهی^۸، ۲۰۰۳؛ اسکیم و ملوی^۹، ۲۰۰۱). یکی از پرکاربردترین الگوهای شخصیتی در پژوهش‌های روان‌شناسی، الگوی پنج عاملی شخصیت

1. Sahin, Baloglu & Ünalmsis
2. Chen, Rovi, Vega, Jacobes & Johnson
3. Delvecchio & Olivery
4. Newton, Connelly & Landsverk
5. Brockenbrough, Cornell & Loper
6. Gellman & Delucia
7. community violence
8. Moran, Walsh, Tyrer, Burns, Crieded & Fahy
9. Skeem & Mulvey

است. برخی از مولفان معتقدند این الگو بهترین مفهوم سازی از شخصیت است (گلدبرگ^۱، ۱۹۹۰؛ مک کرا و کاستا^۲، ۱۹۸۷). الگوی فوق پنج عامل زیر دارد. روان آززده خویی^۳ به معنی گرایش فرد برای تجربه عاطفه منفی، اضطراب، تنش، خشم، افسردگی و تکانشگری؛ برون گرایی^۴ به معنی داشتن ویژگی هایی چون معاشرتی و پراثری بودن، هیجان خواهی و صمیمیت؛ موافقت پذیری^۵ به معنی تمایل فرد به مساعدت، دلسوزی، مهربانی، هالگوی و نوع دوستی است. وجدانی بودن^۶ با گرایش فرد به مسئولیت پذیری، قابل اعتماد بودن، خودنظم بخشی، هدفمندی، کارآیی، علاقه به پیشرفت و منطقی بودن مرتبط است، و سرانجام باز بودن^۷ شامل ویژگی هایی چون جرأت ورزی، علاقه مندی، انعطاف پذیری و کنجکاوی است. برخی پژوهش ها رابطه بین پنج عامل شخصیت و میزان پرخاشگری و رفتار ضداجتماعی را مطالعه و رابطه این دو متغیر را تایید کرده اند. به عنوان مثال کاپرارا، باربارانلی و زیمباردو^۸ (۱۹۹۶) بر رابطه پرخاشگری روان شناختی با عوامل شخصیتی روان رنجور خویی بالا و موافقت پذیری پایین؛ میلر و لینام^۹ (۲۰۰۳) بر رابطه روان رنجور خویی با خصومت خشمگینانه، و رابطه بین نمرات پایین وجدانی بودن و موافقت پذیری با رفتار ضداجتماعی صحه گذاشتند؛ حسینی، طباطبایی، آقامحمدیان شعرفاف (۱۳۸۲) نیز رابطه مثبت خصیصه شخصیتی هیجان خواهی و خشم را نشان دادند و دریافتند هیجان خواهی، برون گرایی، و خشم در نوجوانان بزهکار بالاتر از نوجوانان عادی است.

یکی دیگر از متغیرهای زمینه ساز مهم که ممکن است در خشونت نقش داشته باشد، پایگاه هویت من^{۱۰} است. اریکسون^{۱۱} (۱۹۸۱) به نقل از اسپرینثال و کولینز^{۱۲}، (۱۹۹۵) در تعریف روان شناختی هویت، از آن به عنوان حسی از پیوستگی با گذشته و جهت گیری برای آینده یاد می کند، به گونه ای که فرد باید اطلاعات و مهارت های کسب شده از مراحل قبلی و همچنین همانندسازی های پیشین را ترکیب و هویت شخصی را برقرار نماید.

-
1. Goldberg
 2. McCrae & Costa
 3. neuroticism
 4. extraversion
 5. agreeableness
 6. conscientiousness
 7. openness
 8. Caprara, Barbaranelli & Zimbardo
 9. Miller & Lynam
 10. ego identity status
 11. Erikson
 12. Sprinthall & Collins

رابطه عوامل شخصیت با گرایش به خشونت: نقش میانجیگر پایگاه‌های هویت

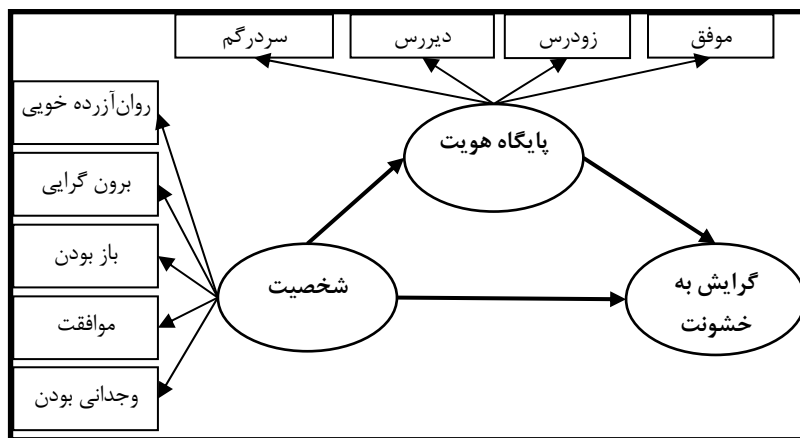
مارسیا^۱ براساس این که افراد تا چه اندازه تعهداتی^۲ را به عهده گرفته و تا چه اندازه در این فرایند، در حال اکتشاف^۳ و جستجوی مداوم بوده‌اند، چهار پایگاه هویت را مشخص کرده است. هویت موفق یا دست‌یافته^۴ (وجود تعهد و وجود اکتشاف)، هویت معوق^۵ (عدم وجود تعهد و اکتشاف) هویت زودرس یا بازداشته^۶ (وجود تعهد و عدم وجود اکتشاف) و هویت سردرگم یا پراکنده^۷ (عدم وجود تعهد و اکتشاف). پایگاه‌های هویت سردرگم و زودرس با مصرف الکل رابطه مثبت دارد. برخی مؤلفان بر این عقیده‌اند که مصرف الکل و رفتار خشونت‌بار معمولاً با یکدیگر همراه هستند (لات^۸، ۲۰۰۱).

در مجموع پیشینه پژوهشی موجود گویای آن است که خشونت با رشدنایافتگی هویت من ارتباط دارد به گونه ای که افراد دارای پایگاه‌های هویتی سردرگم و زودرس نسبت به دو پایگاه هویتی موفق و معوق با احتمال بیشتری مرتکب اعمال خشونت‌بار می‌شوند. از نظر داریز و سوئنز^۹ (b ۲۰۰۶) سبک‌های هویت متمایز از خصوصیات شخصیتی هستند و شخصیت فرد، جریان پردازش اطلاعات مربوط به هویت را سازماندهی و پی‌ریزی می‌کند. اکثر پژوهشگران رابطه ویژگی‌های شخصیتی و سبک‌های هویت - و نه پایگاه‌های هویت- را مطالعه کرده اند (دولینگر^{۱۰}، ۱۹۹۵؛ داریز و همکاران، ۲۰۰۴؛ برزونسکی و سالیوان^{۱۱}، ۱۹۹۲؛ داریز و سوئنز، a ۲۰۰۶). در مطالعه کلانسی^{۱۲} و دولینگر (۱۹۹۳) مشخص شد که نمره افراد دارای هویت زودرس در تجربه‌گرایی و باز بودن و نمره افراد دارای هویت سردرگم در وجدانی بودن پایین است و افراد دارای هویت موفق به‌گونه‌ای مشخص برون‌گرا هستند.

پژوهش‌های اخیر به تأثیر میانجیگر سبک هویت در رابطه بین خصوصیات شخصیتی و پیامدهای رفتاری، احساسی و نگرشی خاص فرد پرداخته‌اند (داریز و سوئنز، b ۲۰۰۶). داریز و همکاران (۲۰۰۴) نشان دادند سبک‌های هویتی نوجوانان، میانجی رابطه بین خصوصیات شخصیتی و مذهبی بودن؛ و سبک هویت اطلاعاتی، میانجی رابطه بین باز بودن و داشتن

-
1. Marcia
 2. monaratorism
 3. exploration
 4. achievement
 5. moratorium
 6. foreclosure
 7. diffusion
 8. Lott
 9. Duriez & Soenens
 10. Dollinger
 11. Sullivan
 12. Clancy

رویکردی نمادین، پذیرا و شخصی از مذهب است. داریز و سوئنز (b ۲۰۰۶) نشان دادند سبک هویت هنجاری میانجی رابطه بین باز بودن، وجدانی بودن و اقتدارگرایی است. ان جی و فلدمن^۱ (۲۰۰۹) نشان دادند خصوصیات شخصیتی از طریق جستجوی هویت با تردید شغلی ارتباط دارد. فرضیه پژوهش حاضر این است که علاوه بر این که ویژگی‌های شخصیت به‌طور مستقیم، بر گرایش به خشونت تأثیر دارد، پایگاه‌های هویت میانجی این تأثیرگذاری است (نمودار ۱).



نمودار ۱. الگوی مفروض پژوهش

روش

این پژوهش، توصیفی از نوع همبستگی و جامعه پژوهش دانشجویان مجرد مشغول به تحصیل در دو مقطع کارشناسی و دکترای حرفه‌ای در دانشگاه‌های دولتی شهر تهران بود. دو دانشگاه عمومی یعنی دانشگاه تهران و شهید بهشتی، یک دانشگاه صنعتی، یعنی امیرکبیر و یک دانشگاه علوم پزشکی، یعنی علوم پزشکی ایران انتخاب شدند. اطلاعات مربوط به تعداد دانشجویان از وزارت علوم و وزارت بهداشت اخذ شد. با جایگزینی تعداد دانشجویان در فرمول کوکران و با در نظر گرفتن سطح معنی‌داری ۰/۰۵ و احتمال صحت گفتار (t) ۲، کران خطای (d) ۰/۰۲ و p و q ۰/۵، حجم نمونه (n) ۵۰۰ نفر تعیین شد که پس از حذف پرسشنامه‌های ناقص، ۴۸۷ نفر وارد پژوهش شدند. نمونه‌گیری در این پژوهش، چندمرحله‌ای بود که به‌صورت طبقه‌ای و در دسترس انجام گرفت. از آنجا که رشته‌های مختلف علمی در درون دانشگاه، ساخت آن را نامتجانس کرده است، ابتدا این جمعیت ناهمگون در قالب طبقات یکدست‌تر (فنی-مهندسی، علوم انسانی، پزشکی و جز آن) جای گرفت. پس از این مرحله، پرسشگران به فضاهای موجود در

1. Ng & Feldman

رابطه عوامل شخصیت با گرایش به خشونت: نقش میانجیگر پایگاه‌های هویت

دانشکده‌ها رفته و در آنجا پرسشنامه‌ها را بین پاسخگویان توزیع کردند. در نهایت نمونه مورد نیاز در دانشگاه‌های مذکور اخذ شد که براساس آن ۱۱۳ دانشجوی دانشگاه شهید بهشتی، ۱۲۲ دانشجوی دانشگاه تهران، ۱۲۴ دانشجوی دانشگاه امیرکبیر و ۱۲۵ دانشجوی دانشگاه علوم پزشکی ایران در پژوهش وارد شدند.

ابزار پژوهش

۱. **سیاهه پنج عاملی شخصیت**^۱. این پرسشنامه یکی از جامع‌ترین آزمون‌ها در زمینه ارزیابی شخصیت است که در سال ۱۹۸۷ توسط مک کرا و کاستا تهیه شد. نسخه کوتاه آن، سیاهه‌ای ۶۰ سؤالی است و برای ارزیابی پنج عامل اصلی شخصیت به کار می‌رود. پاسخنامه این سیاهه براساس مقیاس لیکرتی (کاملاً مخالفم، مخالفم، بی‌تفاوت، موافقم و کاملاً موافقم) تنظیم شده است. در هنجاریابی نسخه کوتاه، گروسی فرشی (۱۳۸۰) ضریب همبستگی پنج بعد اصلی را بین ۰/۵۶ تا ۰/۸۷ و ضرایب آلفای کرونباخ را بین ۰/۵۶ تا ۰/۸۷ گزارش کرد. در مطالعه حاضر میزان آلفا برای روان‌آزرده‌خویی ۰/۸۲، برون‌گرایی ۰/۷۵، باز بودن ۰/۶۳ و وجدانی بودن ۰/۵۵ و موافقت‌پذیری ۰/۸۱ به‌دست آمده است.

۲. **پرسشنامه گسترش یافته سنجش عینی منزلت هویت من**^۲. این پرسشنامه توسط بنیون و آدامز^۳ (۱۹۸۶) تهیه شده است و ۶۴ سؤال و هر یک از خرده‌مقیاس‌های آن ۱۶ سؤال ۶ درجه‌ای لیکرت (از کاملاً موافق تا کاملاً مخالف) دارد. از مجموع نمرات حاصل این ۱۶ سؤال ۴ پایگاه هویت به صورت متغیرهای جداگانه در سطح سنجش فاصله‌ای ساخته و در تحلیل به کار گرفته شد. مطالعات مربوط به پایایی و ثبات درونی برحسب ضریب آلفای کرونباخ در ۱۴ مطالعه با میانگین ۰/۶۶ به‌دست آمده است. در پژوهش حاضر آلفای کرونباخ برای پایگاه هویت موفق ۰/۷۰، پایگاه هویت زودرس ۰/۸۷، هویت دیررس ۰/۶۶ و هویت سردرگم ۰/۷۸ به‌دست آمد.

۳. **مقیاس خطرپذیری جوانان**^۴. این مقیاس توسط زاده‌محمدی، احمدآبادی، پناغی و حیدری (۱۳۸۹) ساخته و هنجاریابی شد و شامل ۴۸ گویه برای سنجش گرایش جوانان به ۶ دسته رفتارهای پرخطر از قبیل خشونت، رانندگی خطرناک، سیگار کشیدن، مصرف مواد مخدر، مصرف الکل، خطرپذیری جنسی است. پاسخگویان موافقت یا مخالفت خود را با این گویه‌ها در یک مقیاس ۴ گزینه‌ای از کاملاً موافق تا کاملاً مخالف بیان می‌کنند. برای تحلیل عامل‌های مقیاس،

1. Neuroticism-Extroversion-Openness Inventory: NEO
2. Extended Objective Measure of Ego Identity Status II: EOM-EIS2
3. Bennion & Adams
4. Youth Risk-taking Scale

از روش تحلیل مؤلفه‌های اصلی^۱ و چرخش غیرمعامد پروماکس^۲ استفاده شد که آزمون کفایت نمونه‌گیری کایزر- مایر- اولکین^۳ برابر با ۰/۹۲۸ و در سطح مطلوب بود و آزمون کرویت بارتلت^۴ از نظر آماری معنی‌دار بود. الگوی تحلیل عاملی تأییدی نیز عامل‌های استخراج شده را تأیید کرد. بررسی روایی افتراقی نشان داد که این مقیاس توان ایجاد افتراق و تمایز بین افراد پرخطر و سایرین را دارد. آلفای کرونباخ خرده‌مقیاس گرایش به خشونت با ۷ گویه ۰/۷۷ به‌دست آمد.

یافته‌ها

میانگین سنی دانشجویان ۲۰/۸۹±۲/۲۰ بود که ۲۶۷ نفرشان دختر و ۲۱۸ نفرشان پسر بودند. ۱۴۴ نفر از گروه فنی- مهندسی، ۹۱ نفر از گروه علوم انسانی، ۵۹ نفر از گروه پزشکی، ۶۱ نفر از گروه پیراپزشکی، ۲۹ نفر از گروه هنر و ۱۰۰ نفر از گروه علوم پایه بودند

جدول ۱. توصیف متغیرهای پایگاه‌های هویت، ابعاد شخصیت و گرایش به خشونت

میانگین (انحراف معیار)	حداقل- حداکثر	ابعاد شخصیت
۲۷/۴۶ (۶/۸۳)	۶ - ۴۷	روان‌آزرده‌خویی
۳۲/۹۲ (۶/۵۱)	۷ - ۴۶	برون‌گرایی
۳۲/۰۵ (۵/۹۷)	۷ - ۴۷	باز بودن
۳۳/۴۵ (۵/۸۶)	۹ - ۴۴	موافقت‌پذیری
۳۴/۸۲ (۷/۲۱)	۸ - ۴۸	وجدانی بودن
پایگاه‌های هویت		
۲۴/۷۷ (۶/۱۸)	۱۲ - ۴۳	هویت سردرگم
۳۲/۳۷ (۵/۲۳)	۱۴ - ۴۷	هویت معوق
۲۵/۷۵ (۷/۴۰)	۱۰ - ۵۰	هویت زودرس
۳۱/۷۵ (۴/۹۳)	۱۶ - ۴۴	هویت موفق
۱۲/۸۰ (۴/۲۳)	۶ - ۲۸	گرایش به خشونت

در پاسخ به گویه‌های گرایش به خشونت، بیش از ۳۵٪ از دانشجویان با این عبارت که خشونت برای پیش بردن کارها لازم است کاملاً و تا حدودی موافق بودند. ۵۰/۶٪ از آن‌ها به نحوی معتقد بودند که آدم ترسو دعوا نمی‌کند. ۲۳/۶٪ از دانشجویان عنوان کردند که با مشت و لگد جواب

1. Principle Component Analysis
2. Promax
3. Kaiser-Meyer-Olkin Measure of Sampling Adequacy: KMO
4. Bartlett's Test of Sphericity

رابطه عوامل شخصیت با گرایش به خشونت: نقش میانجیگر پایگاه‌های هویت

فحش رکیک را می‌دهند. ۱۲/۵٪ از آن‌ها موافق این جمله بودند که «از دعوا لذت می‌برم». ۱۵/۴٪ معتقد بودند که اگر کسی اموال آدم را خراب کند باید اموالش را خراب کرد. ۲۲/۸٪ اذعان کردند که به راحتی می‌توانند دعوا کنند و ۱۷/۸٪ از دانشجویان با این عبارت که آدم با دعوا کردن شجاعت می‌شود موافقت کردند.

جدول ۲. همبستگی بین پایگاه‌های هویت، ابعاد شخصیت و گرایش به خشونت

برون گرایبی	باز بودن	سازگاری	وجدانی بودن	هویت سردرگم	هویت معوق	هویت زودرس	هویت موفق	گرایش به خشونت
روان‌آزرده‌خویی	-۰/۱۲۷**	-۰/۲۷۰**	-۰/۱۲۵**	۰/۰۰۶	۰/۱۵۳**	۰/۲۲۲**	-۰/۰۸۰	۰/۱۲۲**
برون‌گرایی	۱	-۰/۳۸۰**	-۰/۵۳۸**	۰/۵۸۳**	-۰/۲۲۴**	۰/۰۲۹	۰/۲۸۷**	-۰/۰۴۳
باز بودن	۱	۰/۴۵۷**	۰/۴۱۳**	-۰/۰۷۹	-۰/۰۲۵	-۰/۲۵۱**	۰/۱۴۱**	-۰/۰۹۶*
موافقت‌پذیری	۱	۰/۵۲۲	۰/۱۹۳**	-۰/۱۹۳**	۰/۰۰۴	-۰/۰۰۴	۰/۱۱۰*	-۰/۲۹۴**
وجدانی بودن	۱	۰/۳۶۹**	۰/۱۰۲	-۰/۳۶۹**	۰/۰۵۵	۰/۳۷۸**	۰/۱۱۰*	-۰/۱۰۰*
هویت سردرگم	۱	۰/۱۵۴**	۰/۱۸۹**	-۰/۳۳۹**	۰/۲۳۱**	۰/۳۳۹**	۰/۲۳۱**	۰/۲۳۱**
هویت معوق	۱	۰/۱۵۹**	۰/۱۴۰**	۰/۱۱۱*	۰/۱۱۱*	۰/۱۴۰**	۰/۱۱۱*	۰/۱۱۱*
هویت زودرس	۱	۰/۱۴۲**	۰/۱۸۶**	۰/۱۴۲**	۰/۱۴۲**	۰/۱۴۲**	۰/۱۴۲**	۰/۱۸۶**
هویت موفق	۱	۰/۰۸۵	۰/۰۸۵	۰/۰۸۵	۰/۰۸۵	۰/۰۸۵	۰/۰۸۵	۰/۰۸۵

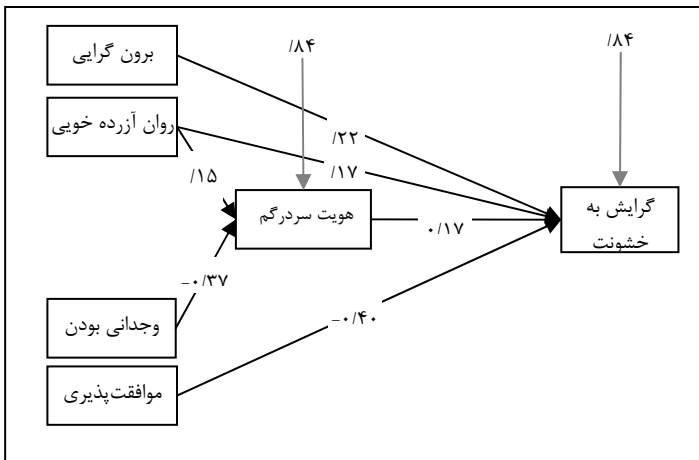
***معنی‌داری در سطح ۰/۰۰۱

*معنی‌داری در سطح ۰/۰۵

جدول ۲ نشان می‌دهد، روان‌آزرده‌خویی رابطه‌ای مثبت و باز بودن، موافقت‌پذیری و وجدانی بودن رابطه‌ای منفی با گرایش به خشونت دارد. از بین پایگاه‌های هویت نیز هویت سردرگم، هویت معوق و هویت زودرس رابطه‌ای مستقیم با گرایش به خشونت دارد. هویت موفق و گرایش به خشونت رابطه ندارد. برای آزمون فرض پژوهش با کمک نرم‌افزار لیزرل^۱ به تحلیل مسیر متغیرها پرداخته شد و شاخص‌های برازندگی حاصل از اجرای این روش شامل معیارهای مجذور کای، شاخص خوبی برازندگی^۲، شاخص خوبی برازندگی تعدیل یافته^۳ و شاخص برازش تطبیقی^۴، شاخص برازش هنجار شده^۵ و جذر برآورد واریانس خطای تقریب^۶ برای الگو محاسبه شد. در این الگوها اثر متغیر برون‌زا (پنج عامل شخصیت) و درون‌زای مستقل پژوهش (پایگاه هویت) بر آن

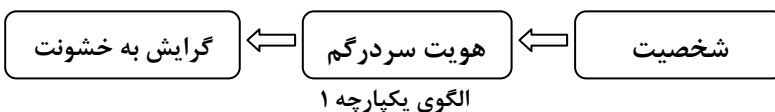
1. LISREL-8.5
2. Goodness of Fit Index (GFI)
3. Adjustment Goodness of Fit Index (AGFI)
4. Comparative Fit Index (CFI)
5. Normed Fit Index (NFI)
6. Root Mean Square Error of Approx (RSMEA)

بررسی شد. چهار الگو بر حسب چهار پایگاه هویت اجرا شد که در برخی از آن‌ها نقش میانجیگر پایگاه هویت تأیید نشد که نتایج در زیر ارائه می‌شود. نتایج آزمون این الگو نشان می‌دهد که مقدار χ^2 دو با درجه آزادی ۴ در نمونه این پژوهش معنی‌دار نیست ($p=0/767$ و $\chi^2=1/83$) که این امر بر برازش الگوی فرضی دلالت می‌کند. شاخص جذر برآورد واریانس خطای تقریب نیز معادل $0/000$ است که برازش خوب الگو را تأیید می‌کند. سایر شاخص‌های برازش نیز برازندگی الگو را با داده‌ها مناسب ارزیابی می‌کنند. تحلیل مسیر نشان داد که روان‌آزرده‌خویی با ضریب رگرسیونی $0/17$ و برون‌گرایی با ضریب رگرسیونی $0/22$ تأثیری مثبت و موافقت‌پذیری با ضریب رگرسیونی $-0/40$ اثری منفی و هویت سردرگم نیز به با ضریب رگرسیونی $0/17$ اثری مثبت بر گرایش به خشونت دارد. همچنین مسیر روان‌آزرده‌خویی، هویت سردرگم، گرایش به خشونت به خشونت $[0/25] = (0/17)(0/15)$ و مسیر وجدانی بودن، هویت سردرگم، گرایش به خشونت $[-0/62] = (-0/37)(0/17)$ معنی‌دار بود. به عبارت دیگر روان‌آزرده‌خویی با افزایش هویت سردرگم بر گرایش به خشونت تأثیری مثبت و وجدانی بودن با کاهش هویت سردرگم بر گرایش به خشونت تأثیری منفی گذاشته است. این الگو $0/16$ از تغییرات گرایش به خشونت را پیش بینی می‌کند (نمودار ۲).



$\chi^2: 1/83$ P: $0/767$ df: ۴ RMSEA: $0/000$ CFI: $1/0$ GFI: $1/0$ AGFI: $0/99$ NFI: $1/0$

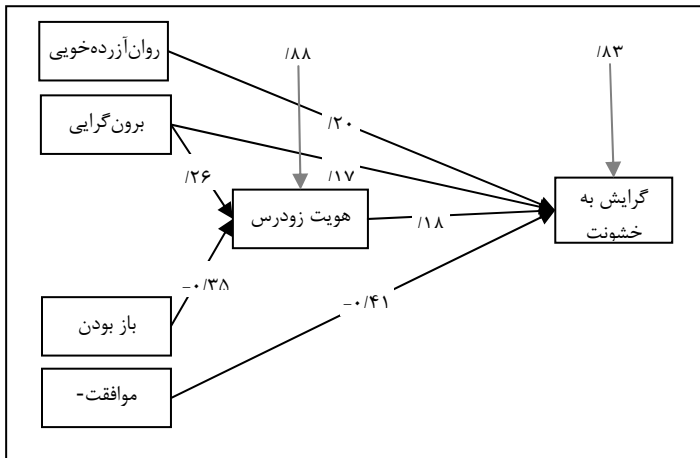
نمودار ۲. تحلیل مسیر پنج عامل شخصیت و گرایش به خشونت با میانجیگری هویت سردرگم



رابطه عوامل شخصیت با گرایش به خشونت: نقش میانجیگر پایگاه‌های هویت

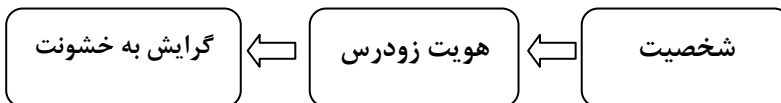
نتایج آزمون این الگو نشان می‌دهد که مقدار χ^2 دو با درجه آزادی ۳ در نمونه این پژوهش معنی‌دار نیست ($p=0/523$ و $\chi^2=2/24$) که این امر بر برازش الگوی فرضی دلالت می‌کند. شاخص جذر برآورد واریانس خطای تقریب نیز معادل ۰/۰۰۰ است که برازش خوب الگو را تأیید می‌کند. سایر شاخص‌های برازش نیز برازندگی الگو را با داده‌ها مناسب ارزیابی می‌کنند. تحلیل مسیر نشان داد که روان‌آزرده‌خویی با ضریب رگرسیونی ۰/۲۰، برون‌گرایی با ضریب رگرسیونی ۰/۱۷ تأثیری مثبت و موافقت‌پذیری با ضریب رگرسیونی ۰/۴۱- اثری منفی و هویت زودرس با ضریب رگرسیونی ۰/۱۸ اثری مثبت بر گرایش به خشونت داشت.

همچنین مسیر برون‌گرایی، هویت زودرس، گرایش به خشونت $[0/046 = (0/18)(0/26)]$ و مسیر باز بودن، هویت زودرس، گرایش به خشونت $[-0/022 = (-0/35)(0/18)]$ معنی‌دار بود. به عبارت دیگر برون‌گرایی با افزایش هویت زودرس بر گرایش به خشونت تأثیری مثبت و باز بودن با کاهش هویت زودرس بر آن تأثیری منفی دارد. این الگو ۰/۱۷ از تغییرات گرایش به خشونت را پیش‌بینی می‌کند (نمودار ۳).



$\chi^2: 2/24$ P: 0/523 df: 3 RMSEA: 0/000 CFI: 1/0 GFI: 1/0 AGFI: 0/99 NFI: 1/0

نمودار ۳. تحلیل مسیر پنج عامل شخصیت و گرایش به خشونت با میانجیگری هویت زودرس



الگوی یکپارچه ۲

بحث و نتیجه‌گیری

از بین پنج عامل شخصیت رابطه روان‌آزرده‌خویی با خشونت مثبت بود. این یافته با اکثر مطالعات صورت گرفته مطابقت داشت (میلر، لینام و لوکفلد^۱، ۲۰۰۳؛ میلر و لینام، ۲۰۰۳). دلایل گوناگونی می‌توان برای وجود این رابطه اقامه کرد، نخست این که روان‌آزرده‌خویی با چند عامل زمینه‌ساز خشونت رابطه دارد و ثابت شده این دو اختلال با تمایل به اعمال خشن همراهند (فایلد، کاتانو و نلسون^۲، ۲۰۰۴؛ تفت، مورفی، موسر و رمینگتون^۳، ۲۰۰۴). دوم این که عواملی همچون اضطراب بالا (انس و کاکس^۴، ۱۹۹۷)، و ناتوانی در خودنظم‌بخشی و تنظیم هیجان‌های منفی (موروسانو^۵، ۲۰۰۳) که از ویژگی‌های چنین افرادی است می‌تواند ارتکاب خشونت توسط آن‌ها را توجیه کند. افرادی که روان‌رنجورخویی بالایی دارند، عملکرد حل مسئله ضعیفی دارند و در اوقات تعارض نمی‌توانند هیجان‌های منفی خود را مهار کنند (گوردیس، مارگولین و ویکرمن^۶، ۲۰۰۵؛ فینکل^۷، ۲۰۰۷)، بنابراین ممکن است مرتکب اعمال خشونت‌بار شوند.

رابطه بین خشونت و عامل موافقت‌پذیری منفی بود. این یافته با مطالعات صورت گرفته توسط اسکیم، میلر، مولوی، تیمن و موناهان^۸ (۲۰۰۵)، میلر و همکاران (۲۰۰۳) و میلر و لینام (۲۰۰۳) همسو است. سازوکار چنین رابطه‌ای می‌تواند همراهی موافقت‌پذیری پایین با خصائصی از قبیل بدگمانی^۹، ستیزه‌جویی^{۱۰}، فریب‌کاری^{۱۱}، خودخواهی^{۱۲}، و فقدان همدلی (اسکیم و همکاران، ۲۰۰۵)، خودشیفتگی و اختلال شخصیتی پارانوئید و ضداجتماعی باشد. از این رو به نظر می‌رسد که افراد دارای موافقت‌پذیری بالا سازگار و همنوا با ارزش‌های جافتاده اجتماعی هستند و گرایش کم‌تری به خشونت دارند.

رابطه وجدانی بودن و گرایش به خشونت منفی بود. این یافته ضمن همخوانی با مطالعات قبلی (اسکیم و همکاران، ۲۰۰۵؛ میلر و لینام، ۲۰۰۳؛ استوارت و دوین^{۱۳}، ۲۰۰۰)، گویای آن

1. Leukefeld
2. Field, Caetano & Nelson
3. Taft, Murphy, Musser & Remington
4. Enns & Cox
5. Morossanova
6. Gordis, Margolin & Vickerman
7. Finkel
8. Tiemann & Monahan
9. suspiciousness
10. combativeness
11. deceptiveness
12. arrogance
13. Stewart & Devine

رابطه عوامل شخصیت با گرایش به خشونت: نقش میانجیگر پایگاه‌های هویت

است که نمره بالا در وجدانی بودن نشانه دقت، کفایت، نظم و ترتیب، وظیفه شناسی، تلاش برای موفقیت، منضبط بودن و احتیاط در تصمیم‌گیری است. به نظر می‌رسد این ویژگی‌ها موجب شود فرد کمتر به تجربه خطر و درگیری در روابط و موقعیت‌های خطرناک بپردازد، دوستی با همسالان پرخطر را محدود و فرصت‌های توسعه رفتارهای مثبت اجتماعی را دنبال کند.

همبستگی بین گرایش به خشونت و عامل باز بودن نیز منفی بود اما برون‌گرایی با گرایش به خشونت رابطه معنادار نداشت. براساس نتایج برخی مطالعات، باز بودن و برون‌گرایی با انجام رفتارهای بزهکارانه و پرخطر همراه است (مارکی، مارکی و تینسلی^۱، ۲۰۰۳؛ مارکی و مارکی، ۲۰۰۶). تناقضات مذکور ممکن است در نتیجه تفاوت بین نمونه‌های مورد مطالعه، خطای اندازه‌گیری، یا هر دوی این موارد باشد. به علاوه نسخه‌های مختلفی که برای سنجش پنج عامل شخصیت به کار برده می‌شوند، کاملاً با هم یکسان نیست (استوارت و دوین، ۲۰۰۰). از بین پایگاه‌های هویت، پایگاه سردرگم، زودرس و معوق رابطه‌ای مثبت با گرایش به خشونت داشت. این یافته با نتایج برخی مطالعات هماهنگ بود (لات، ۲۰۰۱).

لات (۲۰۰۱) گزارش می‌کند که افراد دارای هویت موفق و معوق متفکرانه عمل می‌کنند، در حالی که افراد دارای هویت زودرس و سردرگم، تکانشگرند. این عقیده با مبنای نظری هویت اریکسون، ۱۹۶۸ و مارسیا، ۱۹۶۶ هماهنگ است. از دیدگاه نظریه‌پردازان هویت، افراد دارای هویت سردرگم نسبت به سه طبقه دیگر به لحاظ تحولی، در سطح پایین‌تری قرار دارند. برخی عقیده دارند تکانشگری مکانیزمی است که به واسطه آن فرد تلاش می‌کند که از موقعیت‌هایی که احتمال شکست دارد اجتناب کند. به اعتقاد لات (۲۰۰۱)، توانایی تنظیم هیجان‌ها به واسطه تحول‌یافتگی مطلوب هویت من محقق می‌شود، که افراد سردرگم تا حد زیادی از آن محرومند.

برخلاف پیشینه پژوهشی، در این پژوهش، پایگاه هویت موفق با گرایش به خشونت رابطه نداشت اما رابطه بین پایگاه معوق و خشونت مثبت و معنادار بود. در توجیه این ناهمخوانی‌ها می‌توان گفت که اکثر صاحب‌نظران این حوزه (به‌عنوان مثال رایس^۲، ۲۰۰۱) معتقدند پایگاه‌های هویت کاملاً از هم جدا نیستند و روی یک پیوستار قرار دارند؛ به علاوه در هویت طی دوره نوجوانی و بزرگسالی روندی تحولی و نه ثابت اتفاق می‌افتد. بنابراین ممکن است در هویت افراد روندی رو به رشد یا برعکس رو به پایین تجربه کنند و بررسی این سازه در سنین تحولی مختلف می‌تواند نتایج متفاوتی به دست دهد.

در مطالعه حاضر بر مبنای تحلیل مسیر، مسیر روان‌آزرده‌خویی، هویت سردرگم، گرایش به خشونت معنی‌دار شد. می‌توان گفت که روان‌آزرده‌خویی با افزایش هویت سردرگم، میل افراد به

1. Markey, Markey & Tinsley

2. Rice

خشونت را افزایش می‌دهد. کروگر^۱ (۱۹۹۳) ویژگی‌هایی چون عدم پابندی به اهداف مثبت، عضویت در گروه‌های بزهکار، بدبینی و خشم را برای افراد دارای هویت سردرگم برمی‌شمارد. از سوی دیگر روان‌آزرده‌خویی با تجربه طیفی از عواطف منفی چون اضطراب و خشم همراه است، لذا محتمل است هنگامی که روان‌آزرده‌خویی با عدم اطمینان و سردرگمی در هویت همراه گردد، منجر به تمایل فرد به خشونت شود. گرایش به خشونت در افراد روان‌آزرده‌خو، شاید مکانیزم جبرانی در جهت رفع اضطراب ناشی از موضوع‌های هویتی حل نشده باشد.

مسیر وجدانی‌بودن با واسطه هویت سردرگم با گرایش به خشونت معنی‌دار شد. یعنی وجدانی‌بودن با کاهش هویت سردرگم، به کاهش میل افراد به خشونت می‌انجامد. برمبنای مطالعات پیشین وجدانی‌بودن با عملکرد موفق در محیط شغلی (باریک و مونت^۲، ۱۹۹۱)، خودنظم‌بخشی و بازداري مناسب رفتار، موفقیت در روابط بین فردی، و مقاومت در برابر تکانه‌ها (جنسن-کامپل و مالکولم^۳، ۲۰۰۶) رابطه دارد. همراهی این موارد با دید روشن‌تری از خود و کاهش در سردرگمی هویت، می‌تواند به کاهش میل افراد به خشونت بیانجامد. همچنین مسیر برون‌گرایی با واسطه هویت زودرس با گرایش به خشونت معنی‌دار شد. به عبارت دیگر برون‌گرایی با افزایش هویت زودرس تأثیری مثبت بر گرایش افراد به ارتکاب خشونت دارد. این در حالی است که بدون اعمال اثر میانجیگر هویت، مسیر برون‌گرایی به گرایش به خشونت معنادار نشد. برون‌گرایی دربردارنده ویژگی‌هایی چون معاشرتی بودن، پرنرزی بودن، هیجان‌خواهی و صمیمیت است. گرچه موارد ذکر شده به خودی خود ویژگی‌هایی نیستند که منجر به خشونت شوند لیکن به نظر می‌رسد هنگامی که فرد دارای هویتی رشدنیافته و تحول‌نیافته باشد، ممکن است گرایش به خشونت در او تقویت شود. در نهایت مسیر باز بودن با میانجی هویت زودرس با گرایش به خشونت معنی‌دار شد. این در حالی است که مسیر مستقیم باز بودن و میل به خشونت مثبت و معنی‌دار بود. به بیان بهتر با افزایش نمره افراد در باز بودن، گرایش به خشونت نیز افزایش خواهد یافت. باز بودن سازه شخصیتی است که با خلاقیت، جرأت‌ورزی، کنجکاوی، خیال‌پردازی، و استقبال از عقاید و تغییرات جدید همراه است (اولسون^۴، ۲۰۰۵). از سوی دیگر افراد زودرس به لحاظ تحول‌نیافتگی هویت من‌ناپخته عمل می‌کنند (لات، ۲۰۰۱). شاید تنوع-طلبی و جرأت‌ورزی موجود در باز بودن هنگامی به خشونت بیانجامد که فرد جهت‌گیری روشنی نداشته و دارای هویت رشد یافته‌ای نباشد.

1. Kroger
2. Barrick & Mount
3. Jensen-Campbell & Malcolm
4. Olson

رابطه عوامل شخصیت با گرایش به خشونت: نقش میانجیگر پایگاه‌های هویت

در مطالعه حاضر با رویکردی نو به رابطه بین ویژگی‌های شخصیتی و خشونت پرداخته شد تا بتوان با ملاحظه نقش میانجیگر هویت، مبانی پژوهشی و نظریاتی این حوزه را بسط و گسترش داد و با استفاده از نتایج چنین پژوهش‌هایی از اعمال خشونت بار پیشگیری کرد.

از محدودیت‌های عمده پژوهش حاضر عدم بررسی میزان خشونت و پیامدهای ناشی از آن بود. علاوه بر این با توجه به متفاوت بودن دانشجویان در رشته‌ها و پایه‌های تحصیلی، لازم بود نسبت دانشجویان در هر گروه محاسبه شود و متناسب با نسبت فوق، دانشجویان در پژوهش وارد شوند. اما از آنجا که دانشگاه‌های مورد نظر، اطلاعات مربوط به تعداد دانشجویان را بر حسب رشته، جنس و مقطع تحصیلی در اختیار پژوهشگران قرار ندادند، تعیین حجم مورد نیاز برای هر یک از طبقات، به صورت تخمینی انجام گرفت. از این رو امکان برقراری نسبتی متوازن بر حسب رشته و سن و جنس، میسر نشد و این امر می‌تواند تا حدودی بر معرف بودن نمونه مورد مطالعه تأثیر داشته باشد. به علاوه پرسشنامه هویتی در این پژوهش، بیشتر برای نوجوانان طراحی و اجرا شده بود و به نظر می‌رسد طراحی پرسشنامه‌ای که مشکلات هویتی را در جوانان بررسی و شناسایی کند، ضروری است.

براساس یافته‌های مطالعه حاضر، مبنی بر رواج نسبتاً بالای میل به خشونت در بین دانشجویان، اجرای برنامه‌های پیشگیرانه و یا مداخله‌ای و همچنین شناخت عمیق‌تر عوامل زمینه‌ساز گرایش به خشونت، می‌تواند در کاستن از اثرات سوء این عامل تهدیدکننده در جمعیت عمومی و به‌ویژه در بین دانشجویان مؤثر واقع شود.

منابع

حسینی، مهران، طباطبایی، محمود، و آقامحمدیان شهرباف، حمیدرضا. (۱۳۸۲). رابطه هیجان‌خواهی، برون‌گرایی و خشم در نوجوانان پسر بزهکار و عادی شهر تهران. *مطالعات تربیتی و روان‌شناسی*، ۴ (۲). ۳۹-۲۱.

زاده‌محمدی، علی، احمدآبادی، زهره، پناغی، لیلی، و حیدری، محمود. (۱۳۸۸). ساخت و هنجاریابی مقیاس خطرپذیری جوانان. *مجله روان‌شناسی*، در دست چاپ.

گروسی فرشی، میرتقی. (۱۳۸۰). *رویکردهای نوین در ارزیابی شخصیت (کاربرد تحلیل عاملی در مطالعات شخصیت)*. تبریز: نشر جامعه پژوه.

Adams, G. R. (1985). Family correlates of female adolescents, ego identity development. *Journal of adolescence*, 8: 69– 82.

Barrick, M. R., & Mount, M. K. (1991). The Big Five personality dimensions and job performance: A meta-analysis. *Personnel Psychology*, 44: 1–26.

- Berzonsky, M. D., & Neimeyer, G. J. (1994). Ego identity status and identity processing orientation: The mediating role of commitment. *Journal of Research in Personality*, 28: 425–435.
- Berzonsky, M. D., & Sullivan, C. (1992). Social-cognitive aspects of identity style: Need for cognition, experiential openness, and introspection. *Journal of Adolescent Research*, 7: 140–155.
- Brockenbrough, K. K., Cornell, D. G., & Loper, A.B. (2002). Aggressive attitudes among victims of violence at school. *Education and Treatment of Children*, 25: 273-287.
- Caprara, G. V., Barbaranelli, C., & Zimbardo, P. G. (1996). Understanding the complexity of human aggression: Affective, cognitive, and social dimensions of individual differences in propensity toward aggression. *European Journal of Personality*, 10: 133–155.
- Chen, P.H., Rovi, S., Vega, M. Jacobes, A. & Johnson, M.S. (2005). Screening for domestic in a predominantly Hispanic clinical setting. *Family Practice Advance Access*, 22: 617-623.
- Delvecchio, H., & Olivery, M. (2005) Effectiveness of anger treatment for specific anger problem. A meta-analytic review. *Journal of clinical psychology*. 2(2): 15-34.
- Dollinger, S. J., & Clancy, S. M. (1993). Identity, self, and personality: II. Glimpses through the auto photographic eye. *Journal of Personality and Social Psychology*, 64: 1064-1071.
- Dollinger, S. M. C. (1995). Identity styles and the five-factor model of personality. *Journal of Research in Personality*, 29: 475–479.
- Duriez, B., & Soenens, B. (2006 a). Personality, Identity Styles and Religiosity: An integrative study among late and middle adolescents. *Journal of Adolescence*, 29: 119–135.
- Duriez, B., & Soenens, B. (2006 b). Personality, Identity Styles and Authoritarianism: An Integrative Study among Late Adolescents. *European Journal of Personality*, 20: 397–417.
- Engs, K. C. & Hanson, D, J. (1994). Booking and brawling on campus: A national study of violence problems associated with drinking the past decade. *Criminal justice*, 22: 171-180.
- Enns, M. W., & Cox, B. J. (1997). Personality dimensions and depression: Review and commentary. *Canadian Journal of Psychiatry*, 42(3): 274–284.
- Field, C. A., Caetano, R., & Nelson, S. (2004). Alcohol and violence related cognitive risk factors associated with the perpetration of intimate partner violence. *Journal of Family Violence*, 19: 249–253.
- Finkel, E. J. (2007). Impelling and inhibiting forces in the perpetration of intimate partner violence. *Review of General Psychology*, 11: 193–207.
- Funk, J. B., Elliott, R., Bechtoldt, H., Pasold, T., & Tsavoussis, A. (2003). The attitudes toward violence scale: Child version. *Journal of Interpersonal Violence*, 18: 186-196.
- Gellman, R. A., & Delucia-Waack, J.L. (2006). Predicting school violence: A comparison of violent and nonviolent male students on attitudes toward

- violence, exposure level of violence, and PTSD symptomatology. *Psychology in the Schools*, 43: 591-598.
- Goldberg, L. R. (1990). An alternative description of personality: the big five factor structure. *Journal of personality and social psychology*, 59, 1216-1229.
- Gordis, E. B., Margolin, G., & Vickerman, K. (2005). Communication and frightening behavior among couples with past and recent histories of physical marital aggression. *American Journal of Community Psychology*, 36: 177-191.
- Jensen-Campbell, L. A., & Malcolm, K. T. (2006). Do personality traits associated with self-control inXuene adolescent interpersonal functioning? A case for conscientiousness. *Journal of Research in Personality*, 36: 476-489.
- Jones, R. M., Hartmann, B. R., Grochowski, C. O., & Glider, P. (1994). Ego identity and substance abuse: a comparison of adolescents in residential treatment with adolescents in school. *Personality and Individual Differences*, 10: 625-631.
- Kroger, J. (1993). The role of historical context in the identity formation process of late adolescence. *Youth & Society*, 24: 363-376.
- Lispy, M. W., Wilson, D. B., Cohen, M. A., & Derson, J. H. (1997). Is ther a casual relationship between alcohol use and violence? *Recent development in alcoholism*, 13: 245-282.
- Lott, K. M. (2001). *The relationship among ego identity and the use of alcohol on act on violence*. Dissertation abstract international, California state university.
- Markey, C. N., Markey, P. M., & Tinsley, B. J. (2003). Personality, puberty, and preadolescent girls' risky behaviors: examining the predictive value of the five-factor model of personality. *Research in Personality*, 37: 405-419.
- Markey, P. M., & Markey, C. N. (2006). A spherical conceptualization of personality traits. *European Journal of Personality*, 20: 169-193.
- McCrae, R. R., & Costa, P. T. (1987). Validation of the five- factor model of personality across instruments and observation, *Journal of personality and social psychology*, 52: 81-90.
- Miller, J. D., & Lynam, D. R. (2003). Psychopathy and the five-factor model of personality: A replication and extension. *Journal of Personality Assessment*, 81: 168-178.
- Miller, J. D., Lynam, D. R., & Leukefeld, C. (2003). Examining antisocial behavior through the use of the five-factor model facets. *Aggressive Behavior*, 29: 497-514.
- Moran, P., Walsh, E., Tyrer, P., Burns, T., Crieded, F., & Fahy, T. (2003). Impact of comorbid personality disorder on violence in psychosis: Report from the UK700 trial. *British Journal of Psychiatry*, 182: 129-134.
- Morossanova, V. I. (2003). Extraversion and neuroticism: The typical profiles of self-regulation. *European Psychologist*, 8: 279-288.
- Newton, R. R., Connelly, C. D., & Landsverk, J. A. (2001). An examination of measurement characteristics and factorial validity of the Revised Conflict Tactics Scale. *Educational and Psychological Measurement*, 61: 317-335.
- Ng, T. W.H., & Feldman, D.C. (2009). Personality, social relationships, and vocational indecision among college students, the mediating effects of identity construction. *Career Development International*, 14 (4): 309-332.

- Olson, R. K. (2005). Engagement and Self-Control: Super ordinate dimensions of Big Five traits. *Personality and Individual Differences*, 38: 1689–1700.
- Rice, F. (2001). *Human development: life span approach*. New York: prentice-Hall.
- Sahin, R., Baloglu, M., & Ünalms, M. (2010). Turkish adolescents' attitudes toward violence. *Procedia Social and Behavioral Sciences*, 2: 2092–2098
- Skeem, J. L., & Mulvey, E. P. (2001). Psychopathy and community violence among civil psychiatric patients: Results from the MacArthur Violence Risk Assessment Study. *Journal of Consulting and Clinical Psychology*, 69: 358–374.
- Skeem, L. J., Miller, D. J., Mulvey, E., Tiemann, J., & Monahan, J. (2005). Using a Five-Factor Lens to Explore the Relation between Personality Traits and Violence in Psychiatric Patients. *Consulting and Clinical Psychology*, 73: 454-465.
- Stewart, S. H., & Devine, H. (2000). Relations between personality and drinking motives in young people. *Personality and Individual Differences*, 29: 495–511.
- Taft, C. T., Murphy, C. M., Musser, P. H., & Remington, N. A. (2004). Personality, interpersonal, and motivational predictors of the working alliance in group cognitive-behavioral therapy for partner violent men. *Journal of Consulting and Clinical Psychology*, 72: 349–354.