

تحلیل روان‌سنجی پرسشنامه سبک اسنادی در دانشجویان ایرانی

امید شکری^{۱*}، نوشین تمیزی^۲، محمد آزاد عبدالله‌پور^۳ و علی تقوایی‌نیا^۴

دریافت مقاله: ۹۳/۲/۱۶؛ دریافت نسخه نهایی: ۱۳۹۴/۰۳/۰۵؛ پذیرش مقاله: ۱۳۹۴/۰۳/۰۷

چکیده

هدف: پژوهش حاضر با هدف تعیین ویژگی‌های روان‌سنجی نسخه فارسی پرسشنامه سبک اسنادی در دانشجویان ایرانی انجام شد. **روش:** روش پژوهش همبستگی و جامعه آماری ۶۰۰۰ دانشجوی مجتمع ولیعصر دانشگاه آزاد اسلامی واحد تهران مرکز بود که از میان آن‌ها ۲۷۰ دانشجوی کارشناسی به تعداد ۹۳ پسر و ۱۷۷ دختر با روش نمونه‌گیری چندمرحله‌ای انتخاب و پرسشنامه سبک اسنادی پیترسون، سیمل، بی‌یر، آبرامسون، متالسکی و سلیگمن، (۱۹۸۲) و پرسشنامه هیجان‌های پیشرفت پکران، گوئتز و پری، ۲۰۰۵ در مورد آن‌ها اجرا شد. **یافته‌ها:** نتایج حاصل از تحلیل عاملی تاییدی نشان داد ساختار عاملی پرسشنامه سبک اسنادی برای موقعیت‌های مثبت و منفی شامل سه بُعد درونی/ بیرونی، پایدار/ ناپایدار و فراگیر/ ویژه است. افزون بر این، همبستگی مثبت اسنادهای علی مثبت با هیجان‌های پیشرفت مثبت، در مقابل رابطه منفی اسنادهای علی مثبت با هیجان‌های پیشرفت مثبت، و همبستگی مثبت اسنادهای علی منفی با هیجان‌های پیشرفت منفی، در مقابل همبستگی منفی بین اسنادهای علی منفی با هیجان‌های مثبت، حاکی از روایی همگرای پرسشنامه سبک اسنادی و مقادیر ضرایب همسانی درونی ابعاد مختلف اسنادهای علی مثبت و منفی در پرسشنامه سبک اسنادی قابل قبول بود. **نتیجه‌گیری:** در مجموع، نتایج مطالعه حاضر نشان داد پرسشنامه سبک اسنادی برای سنجش مفهوم اسنادهای علی در دانشجویان ایرانی ابزاری روا و پایا است و در پژوهش‌های روان‌شناختی می‌توان از آن استفاده کرد.

کلیدواژه‌ها: تحلیل عاملی تاییدی، سبک اسنادی، روایی عاملی، ویژگی‌های روان‌سنجی.

Email: Oshokri@yahoo.com

*۱. نویسنده مسئول، استادیار دانشگاه شهید بهشتی

۲. کارشناس ارشد روان‌شناسی تربیتی

۳. استادیار دانشگاه آزاد اسلامی واحد مهاباد

۴. استادیار دانشگاه یاسوج

مقدمه

در سال‌های اخیر، نابسندگی غیرقابل انکار ظرفیت تفسیری منابع اطلاعاتی توانایی‌محور مانند هوش در پیش‌بینی نشانه‌های عینی (پیشرفت تحصیلی) و ذهنی (بهبودی تحصیلی) کیفیت زندگی تحصیلی^۱ سبب شده است تا با هدف بهبود توان تفسیری الگوهای منتخب در موقعیت‌های پیشرفت، بر ضرورت بیش از پیش بر تمرکز بر ردیف‌های مفهومی شامل‌شونده حوزه‌های شناختی، هیجانی و اجتماعی تاکید شود. بر این اساس، گروه کثیری از پژوهشگران، به‌منظور توضیح شکل‌های مختلفی از کنش‌وری افراد در موقعیت‌های بالینی (پیرسون، هران، باتون، بنتال، فیرنی‌هاگ، ماهیدی، بویس و لوئیس، ۲۰۱۵؛ مک‌لینن، لوئیس، لیندسی، فرابات و چامبرس، ۲۰۱۴؛ اسپي، کلی، میلر، آنگ، هامس، و فلیمنگ، ۲۰۱۴؛ هیلفریتز - سینیولی و استنفورد، ۲۰۱۴)، حرفه‌ای (وودکاکس و جیانگ، ۲۰۱۳؛ کاپی و پورھالا، ۲۰۱۲) و آموزشی (استاپنسکی، استوارت، دانیلس و پری، ۲۰۱۱؛ مک‌کلاری، میر، گاریچ، فیشر، وایر و والکی، ۲۰۱۱) بر نقش تفسیری اسنادهای علی تاکید کرده‌اند. به بیان دیگر، مرور پیشینه تجربی نشان می‌دهد که بخشی از تمایز یافتگی در ابعاد چندگانه کنش‌وری افراد در موقعیت‌های پیشرفت از طریق کیفیت روان‌شناختی سبک‌های تبیینی^۲ قابل تبیین و تفسیر است.

با وجود کثرت منابع اطلاعاتی مربوط به نقش تعیین‌کننده اسنادها در موقعیت‌های پیشرفت (منصوری، شکری، پورشهریار، پورا اعتماد و رحیمی نژاد، ۱۳۹۳؛ ایرتن و بارتن، ۲۰۱۴؛ کاکس و یانگ، ۲۰۱۲)، اما فقدان غیرقابل‌انکار مطالعه روش‌مند ابزارهای سنجش در حوزه اسنادهای علی به ویژه پرسشنامه سبک اسنادی^۳ پیترسون، سیمل، بی‌یر، آبرامسون، متالسکی و سلیگمن (۱۹۸۲) سبب شد تا آزمون ویژگی‌های فنی این ابزار در بین گروهی از دانشجویان ایرانی در کانون توجه این پژوهش قرار گیرد. به بیان دیگر، مطالعه حاضر با هدف تحلیل روان‌سنجی نسخه فارسی پرسشنامه سبک اسنادی در بین گروهی از دانشجویان انجام شد.

مرور شواهد نظری نشان می‌دهد که در موقعیت‌های آکادمیک، نظریه اسناد^۴ (واینر، ۲۰۰۸) یکی از مطمئن‌ترین صورت‌بندی‌های مفهومی پیشنهاد شده با هدف تصریح زیربنای منطقی فرایند اسناد علی-انگیزش با واسطه‌مندی هیجان‌های پیشرفت^۵ تلقی می‌شود. به بیان دیگر، در این الگو، زیربنای مفهومی فرایند اسناد-انگیزش با واسطه‌مندی هیجان‌های پیشرفت تصویر می‌شود. در این نظریه فرض می‌شود که متعاقب رویارویی با یک رخداد اعم از مثبت یا منفی،

1. quality of academic life
2. explanatory styles
3. attributional style questionnaire (ASQ)
4. attribution theory
5. achievement emotions

فرد با تاثیرپذیری از گروه وسیعی از پیشایندهای علی درون - برون فردی می‌کوشد تبیینی را برای علت وقوع آن رخداد جستجو کند. بر اساس نظریه اسناد، ترکیب ویژگی‌های اسناد علی منتخب با تاکید بر سه بُعد درونی/ بیرونی^۱، پایدار/ ناپایدار^۲ و ویژه/ فراگیر^۳، از طریق فراخوانی هیجان‌های پیشرفت مختلف در پیش‌بینی وضعیت انگیزشی فراگیران اثرگذار واقع می‌شوند. بر این اساس، طبق نظریه اسناد، اصرار به استفاده از الگوهای اسنادی بدکارکرد در مواجهه با تجارب شکست، از طریق پیش‌بینی هیجان‌های پیشرفت منفی مانند احساس تحقیر شدگی، شرم و ناکامی و همچنین فراخوانی انتظار تجارب شکست بعدی، فرد فراگیر را مستعد فرو غلتیدن در ورطه نقصان انگیزش^۴ می‌کند. حتی در نظریه اسناد تاکید می‌شود که استفاده از اسنادهای بیرونی در مواجهه با تجارب پیشرفت از طریق محدودسازی تجربه هیجان‌های خود مراقبت کننده^۵ و خود افزایش^۶ مانند عزت نفس، اطمینان و امید در فرایند تحکیم مواضع انگیزشی فرد از نقش چندانی برخوردار نیستند. بر این اساس، در این مطالعه از یک طرف با تمرکز بر منطق مفهومی نظریه اسناد - به مثابه یک نظریه شناختی در قلمرو مطالعاتی انگیزش پیشرفت تحصیلی - و از طرف دیگر، همسو با تعدادی از شواهد تجربی موجود مانند هامن واگل و پتیگن (۲۰۰۸)، هسی و اسپالرت (۲۰۰۸)، سوریگ و پالیسیک (۲۰۰۹)، هاوی (۲۰۱۰)، تلاش می‌شود در فرایند سنجش روایی سازه پرسشنامه سبک اسنادی، الگوی پراکندگی مشترک دواير متداخل شناخت، هیجان و انگیزش آزمون شود.

مرور دقیق شواهد تجربی نشان می‌دهد که پیش از این تعدادی از پژوهشگران، ویژگی‌های فنی پرسشنامه سبک اسنادی را به‌طور تجربی آزمون کرده‌اند (لیو و باتیس، ۲۰۱۴؛ آرنتز، گرسلم و آلبرسناگل، ۱۹۸۵؛ کار و گرای، ۱۹۹۶؛ لورا، ۲۰۰۲؛ هیگینز، زامبو وهای، ۱۹۹۹؛ هویت، فاکس کرافت و مکدونالد، ۲۰۰۴؛ انسر - سلف و اسپریر، ۲۰۰۴؛ لوپس، و اسپوچ، پاورس، مانیکوی و لیو، ۲۰۱۴؛ هافل و همکاران، ۲۰۰۸؛ مینس، مک‌کارتی - جونس، فرنیهاگ، لوئیس، بنتال و آلوی، ۲۰۱۲). در مطالعه آرنتز و همکاران (۱۹۸۵) نتایج تحلیل عاملی تاییدی الگوی مفروض سه عاملی پرسشنامه سبک اسنادی شامل مقیاس‌های درونی بودن، پایداری و عمومیت برای رخدادهای مثبت و منفی با داده‌ها برآزش ضعیفی نشان داد. علاوه بر این، در این مطالعه نتایج همبستگی بین مقیاس‌های پایداری و عمومیت برای رخدادهای منفی، استقلال

1. internal/external
2. stable/unstable
3. specific/global
4. demotivation
5. self-protective emotions
6. self-enhancing emotions

نسبی این مقیاس‌ها را دچار تهدید کرد. در مطالعهٔ فرنهام، ساداکا و بریوین (۱۹۹۲) همسو با مطالعهٔ آرنتز و همکاران (۱۹۸۵)، نتایج تحلیل مولفه‌های اصلی پرسشنامهٔ سبک اسنادی نشان داد که مقیاس درونی بودن - بیرونی بودن زیر یک عامل و مقیاس‌های عمومیت و پایداری زیر یک عامل دوم بار گرفتند.

در مطالعهٔ کار و گرای (۱۹۹۶) نتایج تحلیل مولفه‌های اصلی پرسشنامهٔ سبک اسنادی شواهدی را در حمایت از استقلال الف) سبک اسنادی منفی و مثبت، ب) سبک اسنادی مثبت برای موقعیت‌های مبتنی بر رابطه و پیشرفت‌مدار و ج) درونی بودن، عمومیت/پایداری به ویژه برای رخدادهای منفی فراهم آورد. علاوه بر این، در مطالعهٔ کار و گرای (۱۹۹۶) کیفیت پراکندگی مشترک بین ابعاد سبک اسنادی برای رخدادهای مثبت و منفی با عوامل شخصیتی و اضطراب صفتی از روایی سازهٔ پرسشنامهٔ سبک اسنادی به‌طور تجربی حمایت کرد. نتایج مطالعهٔ انسر - سلف و اسپریبر (۲۰۰۴) - که با هدف آزمون ساختار عاملی پرسشنامهٔ سبک اسنادی در بین گروهی از مهاجران به کشور آمریکا انجام شد - نتایج تحلیل مولفه‌های اصلی با استفاده از چرخش واریماکس از ساختار چهار عاملی شامل فراگیری (کلیت: تمایل به بسط اسناد علی از یک موقعیت ویژه به دیگر موقعیت‌ها)، پایداری (تمایل به استفاده از اسنادهای پایدار و غیرقابل تغییر)، مکان کنترل - پیشرفت (تمایل فرد به استفاده از اسنادهای درونی - بیرونی در مواجهه با رخدادهای منفی مبتنی بر عدم تحقق تجارب پیشرفت فردی) و مکان کنترل - رابطه (تمایل فرد به استفاده از اسنادهای درونی - بیرونی در مواجهه با رخدادهای منفی مبتنی بر تعامل با دیگران) به‌طور تجربی حمایت کرد. در این مطالعه ضرایب همسانی درونی برای عوامل استخراج شده بین ۰/۵۴ تا ۰/۷۳ به‌دست آمد.

هم‌چنین در مطالعهٔ هویت و همکاران (۲۰۰۴) نتایج تحلیل عاملی تاییدی چندصفتی - چندروشی^۱ پرسشنامهٔ سبک اسنادی نشان داد که الگوی مفروض چندصفتی - چندروشی (در این الگو ویژگی‌های کارکردی صفات به تفکیک در سطوح عامل روش‌ها تفسیر می‌شود و سهم نسبی هر یک از دو عامل صفات و روش‌ها در تبیین پراکندگی عامل مکنون زیربنایی سبک‌های اسنادی مشخص می‌شود) در مقایسه با الگوی مفروض فقط صفت پرسشنامهٔ سبک اسنادی^۲ و الگوی مفروض فقط روش پرسشنامهٔ سبک اسنادی^۳ برازش بهتری با داده‌های جمع‌آوری شده نشان داد. علاوه بر این، نتایج مطالعهٔ هویت و همکاران (۲۰۰۴) از تغییرناپذیری جنسی ساختار عاملی چندصفتی - چندروشی در پرسشنامهٔ سبک اسنادی به‌طور تجربی حمایت کرد.

1. multitrait-multimethod confirmatory factor analysis
2. ASQ traits only model
3. ASQ methods only model

تحلیل روان‌سنجی نسخه فارسی پرسشنامه سبک اسنادی در...

با توجه به آنچه گفته شد، تناقض مشاهده شده در یافته‌های مطالعات مختلف درباره‌ی الگوی ساختار عاملی نسخه‌های زبانی مختلف پرسشنامه سبک اسنادی و فقدان شواهد تجربی مکفی درباره‌ی ساختار عاملی پرسشنامه سبک اسنادی در بین دانشجویان ایرانی، در تبیین ضرورت و اهمیت انجام پژوهش فعلی قابل توجه است. علاوه بر این، همسو با گروه وسیعی از شواهد نظری و تجربی درباره‌ی گریزناپذیری پراکندگی مشترک بین ردیف‌های مفهومی شناخت، هیجان و انگیزش در موقعیت‌های پیشرفت، این مطالعه با هدف آزمون روایی سازه پرسشنامه سبک اسنادی، کیفیت پراکندگی مشترک بین مقیاس‌های مختلف پرسشنامه سبک اسنادی با هیجانات پیشرفت مثبت و منفی انجام و به وسیله گزاره‌های زیر هدایت شد.

۱. آیا پرسشنامه سبک اسنادی از روایی عاملی برخوردار است؟

۲. آیا پرسشنامه سبک اسنادی از روایی همگرا برخوردار است؟

۳. آیا پرسشنامه سبک اسنادی از پایایی برخوردار است؟

روش

مطالعه حاضر توصیفی از نوع همبستگی و جامعه آماری ۶۰۰۰ دانشجوی مجتمع ولیعصر دانشگاه آزاد اسلامی واحد تهران مرکز بود، که از میان آن‌ها نمونه‌ای شامل ۲۷۰ دانشجوی مقطع کارشناسی به تعداد ۹۳ پسر و ۱۷۷ دختر با روش نمونه‌برداری چندمرحله‌ای انتخاب شد. بر اساس منطق پیشنهادی کلاین (۲۰۰۵) برای برآورد حجم نمونه به ازای هر متغیر، ۸ آزمودنی و بنابراین، با توجه به ۳۶ ماده پرسشنامه سبک اسنادی، تعداد ۳۰۰ آزمودنی انتخاب و بر اساس قاعده ۸ به ۱، با توجه به ریزش احتمالی مشارکت کنندگان، تعداد ۱۲ آزمودنی از آنچه که با استفاده از منطق پیشنهادی کلاین برآورد شد، بیشتر انتخاب شد که در مجموع تعداد ۳۰ آزمودنی به دلیل عدم پاسخدهی به بیش از ۵ درصد سوال‌های پرسشنامه سبک اسنادی، از این مطالعه حذف شد.

ابزار پژوهش

۱. پرسشنامه سبک اسنادی. پیترسون و همکاران (۱۹۸۲) با هدف سنجش الگوهای اسنادی افراد نسخه ۳۶ ماده‌ای پرسشنامه سبک اسنادی را توسعه دادند. نمره‌ها سبک‌تیبینی از حوادث خوب و حوادث ناگوار در سه بعد علی درونی در مقابل بیرونی، پایدار در مقابل ناپایدار و عام در مقابل ویژه به دست می‌آید. در این پرسشنامه ۱۲ موقعیت فرضی بیان شده که نیمی از آن‌ها موقعیت‌های خوب یا مثبت، و نیمی دیگر موقعیت‌های بد یا منفی است. همچنین نیمی از موقعیت‌ها مربوط به روابط میان‌فردی و نیمی دیگر به موقعیت‌های پیشرفت مربوط است.

آزمودنی در مورد هر رویداد با ۴ سؤال روبه‌رو و از وی خواسته می‌شود که تصور کند در آن موقعیت ویژه قرار گرفته است. سپس اولین پرسش مطرح می‌شود که در مورد عمده‌ترین علت واقعه است. از این سؤال در نمره‌گذاری پرسشنامه استفاده نمی‌شود. ترتیب توالی ۳ سؤال بعدی برای همه موقعیت‌ها یکسان است و ابعاد اسنادهای علی را می‌سنجد. بر این اساس، سؤال دوم برای هر موقعیت، بُعد درونی بودن یا بیرونی بودن الگوی اسنادی، سوال سوم برای هر موقعیت، بعد پایداری در برابر ناپایداری الگوی اسنادی و سؤال چهارم برای هر موقعیت، بُعد فراگیر در برابر اختصاصی الگوی اسنادی را می‌سنجد. در این پرسشنامه هر یک از سؤال‌ها روی طیف هفت درجه‌ای از «۱» تا «۷» پاسخ داده می‌شود. برای هر کدام از وقایع مثبت، نمره ۱ پایین‌ترین یا بدترین نمره است در حالی که نمره ۷ بالاترین یا بهترین نمره است. در مقابل، برای موقعیت‌های منفی نمره ۱ بهترین و نمره ۷ بدترین نمره است. برای همه وقایع مثبت، بالاترین نمره ممکن ۲۱ و پایین‌ترین نمره ممکن ۳ است. در این پرسشنامه نمره‌ها واقعه‌های مثبت و منفی به‌طور مجزا محاسبه می‌شود. با توجه به محدودیت‌های فنی و ادبی نسخه فارسی موجود برای سنجش سبک‌های اسنادی، در این مطالعه، به منظور تحلیل روان‌سنجی نسخه فارسی پرسشنامه سبک اسنادی، ابتدا نسخه انگلیسی آن به زبان فارسی ترجمه شد. برای این منظور، با هدف حفظ هم-ارزی زبانی و مفهومی، نسخه فارسی به کمک فرد دوزبانه دیگر به انگلیسی برگردانده شد. در ادامه، دو مترجم درباره تفاوت موجود بین نسخه‌های انگلیسی بحث کردند و از طریق «فرایند مرور مکرر»^۱ این تفاوت‌ها به حداقل ممکن کاهش یافت. بر این اساس، ترادف معنایی نسخه ترجمه شده با نسخه اصلی به دقت بررسی و در نهایت، توسط چند نفر از اعضای هیات علمی دانشگاه روایی محتوا و تطابق فرهنگی این مقیاس را مطالعه و تایید کردند.

۲. پرسشنامه هیجان‌های پیشرفت^۲. پکران، گوئنتز و پری (۲۰۰۵) پرسشنامه هیجان‌های پیشرفت را به مثابه یک ابزار خودگزارشی چندبعدی با هدف اندازه‌گیری هیجان‌های پیشرفت توسعه دادند. این پرسشنامه هیجان‌های پیشرفت مختلف را در سه موقعیت پیشرفت تحصیلی شامل کلاس درس، مطالعه و امتحان می‌سنجد. بنابراین، پرسشنامه هیجان‌های پیشرفت در هر یک از سه موقعیت کلاس درس، مطالعه و امتحان، هشت نوع هیجان متفاوت را اندازه‌گیری می‌کند. پرسشنامه هیجان‌های پیشرفت شامل سه مقیاس هیجان‌های مربوط به کلاس، هیجان‌های مربوط به یادگیری و هیجان‌های مربوط به امتحان است. در پرسشنامه هیجان‌های پیشرفت مشارکت کنندگان به هر گویه روی یک طیف پنج درجه‌ای از ۱ = کاملاً مخالف تا ۵ =

1. iterative review process
2. achievement emotions questionnaire (AEQ)

تحلیل روان‌سنجی نسخه فارسی پرسشنامه سبک اسنادی در...

کاملاً موافق پاسخ می‌دهند. مقیاس هیجان‌های مربوط به کلاس شامل ۸۰ گویه و هشت زیرمقیاس لذت ۱۰ گویه، امیدواری ۸ گویه، فخر ۹ گویه، خشم ۹ گویه، اضطراب ۱۲ گویه، شرم ۱۱ گویه، ناامیدی ۱۰ گویه و خستگی ۱۱ گویه است. مقیاس‌های هیجان‌های مربوط به یادگیری و هیجان‌های مربوط به امتحان هر کدام به ترتیب با ۷۵ و ۷۷ گویه، مجموعه مشابه‌ای از هشت نوع هیجان قبل را اندازه‌گیری می‌کنند. در مطالعه پکران و همکاران (۲۰۰۴) ضرایب همسانی درونی زیرمقیاس‌های لذت، امیدواری، فخر، آسودگی، خشم، اضطراب، شرم، ناامیدی و خستگی در مقیاس هیجان‌های مربوط به کلاس به ترتیب برابر با ۰/۸۵، ۰/۷۹، ۰/۸۲، ۰/۸۶، ۰/۸۶، ۰/۸۹، ۰/۹۰ و ۰/۹۳، ضرایب همسانی درونی زیرمقیاس‌های لذت، امیدواری، فخر، خشم، اضطراب، شرم، ناامیدی و خستگی در مقیاس هیجان‌های مربوط به یادگیری به ترتیب برابر با ۰/۷۸، ۰/۷۷، ۰/۷۵، ۰/۸۶، ۰/۸۴، ۰/۸۶، ۰/۹۰ و ۰/۹۲ و در نهایت ضرایب همسانی درونی زیرمقیاس‌های لذت، امیدواری، فخر، خشم، اضطراب، شرم، ناامیدی و خستگی در مقیاس هیجان‌های مربوط به امتحان به ترتیب برابر با ۰/۷۸، ۰/۸۰، ۰/۸۶، ۰/۷۷، ۰/۸۶، ۰/۹۲، ۰/۸۷ و ۰/۹۲ به‌دست آمد. در مطالعه حاضر، ضرایب همسانی درونی زیرمقیاس‌های لذت، امیدواری، فخر (غرور)، خشم، اضطراب، شرم، ناامیدی و خستگی در مقیاس هیجان‌های مربوط به کلاس به ترتیب برابر با ۰/۸۴، ۰/۸۴، ۰/۸۲، ۰/۸۶، ۰/۷۴، ۰/۸۱، ۰/۸۱ و ۰/۷۳، ضرایب همسانی درونی زیرمقیاس‌های لذت، امیدواری، فخر، خشم، اضطراب، شرم، ناامیدی و خستگی در مقیاس هیجان‌های مربوط به یادگیری به ترتیب برابر با ۰/۸۷، ۰/۸۱، ۰/۸۱، ۰/۷۹، ۰/۷۹، ۰/۸۴، ۰/۸۴ و ۰/۸۴ و در نهایت ضرایب همسانی درونی زیرمقیاس‌های لذت، امیدواری، فخر، خشم، اضطراب، شرم، ناامیدی و خستگی در مقیاس هیجان‌های مربوط به امتحان به ترتیب برابر با ۰/۸۶، ۰/۷۵، ۰/۸۶، ۰/۸۰، ۰/۸۰، ۰/۸۶ و ۰/۸۵ به‌دست آمد.

شیوه اجرا. در این مطالعه، پرسشنامه سبک اسنادی به‌طور گروهی، در کلاس‌های درس، در اختیار دانشجویان دختر و پسر قرار گرفت. با توجه به تعداد ماده‌های پرسشنامه سبک اسنادی، مدت زمان پاسخ به سؤال‌های مقیاس ۲۰-۱۵ دقیقه پیش‌بینی شد.

منطق تحلیل داده‌ها. در این مطالعه، تحلیل داده‌ها بر پایه نظریه کلاسیک آزمون، و ابقا و یا حذف مواد مقیاس به اتکای مشخصه‌های آماری تحلیل عاملی انجام شد. برای تحلیل عامل تأییدی از روش حداکثر احتمال برای برآورد الگو، و همسو با پیشنهاد هو و بنتلر (۱۹۹۹) به منظور ارائه یک ارزیابی جامع از برازش الگو از شاخص مجذور χ^2 ، شاخص مجذور خی

بر درجه آزادی، شاخص برازش مقایسه‌ای^۱، شاخص نیکویی برازش^۲، شاخص نیکویی برازش انطباقی^۳ و خطای ریشه مجذور میانگین تقریب^۴ استفاده شد.

یافته‌ها

دامنه سنی دانشجویان پسر ۱۹ تا ۲۴ سال با میانگین ۲۲/۳۷ و انحراف معیار ۲/۲۹ و دامنه سنی دانشجویان دختر ۱۸ تا ۲۴ سال با میانگین ۲۲/۲۰ و انحراف معیار ۲/۶۵ بود.

جدول ۱. نتایج تحلیل سوالات پرسشنامه سبک اسنادی برای موقعیت‌های مثبت

| مقدار نمره از حدف | تعداد سوال | همبستگی | نمره کل | میانگین | واریانس | مقدار تکرار | ماده | میانگین | مقدار تکرار | مقدار تکرار |
|-----------------------------|------------|---------|---------|---------|----------------------|-------------|------|---------|-------------|-------------|
| مقیاس درونی/ بیرونی ۰/۶۵ | | | | | | | | | | |
| ۰/۵۸۰ | ۰/۴۱ | ۲۶/۶۴ | ۱/۷۱ | ۴/۰۳ | موقعیت ۲ سوال دوم | | | | | |
| ۰/۶۲۳ | ۰/۳۰ | ۲۷/۸۸ | ۱/۷۹ | ۴/۰۱ | موقعیت ۴ سوال دوم | | | | | |
| ۰/۵۷۷ | ۰/۴۲ | ۲۶/۵۲ | ۱/۷۱ | ۴/۳۴ | موقعیت ۵ سوال دوم | | | | | |
| ۰/۶۲۱ | ۰/۳۰ | ۲۸/۶۲ | ۱/۶۷ | ۴/۰۴ | موقعیت ۷ سوال دوم | | | | | |
| ۰/۵۹۰ | ۰/۳۸ | ۲۶/۹۶ | ۱/۷۲ | ۴/۲۶ | موقعیت ۸ سوال دوم | | | | | |
| ۰/۵۷۷ | ۰/۴۲ | ۲۷/۴۷ | ۱/۵۵ | ۴/۱۳ | موقعیت ۱۱ سوال دوم | | | | | |
| مقیاس پایدار/ ناپایدار ۰/۶۵ | | | | | | | | | | |
| ۰/۶۳۲ | ۰/۲۹ | ۲۰/۹۲ | ۱/۵۱ | ۴/۱۴ | موقعیت ۲ سوال سوم | | | | | |
| ۰/۵۹۲ | ۰/۴۳ | ۱۹/۸۳ | ۱/۴۲ | ۳/۹۲ | موقعیت ۴ سوال سوم | | | | | |
| ۰/۵۸۷ | ۰/۴۴ | ۱۹/۶۵ | ۱/۴۳ | ۳/۹۰ | موقعیت ۵ سوال سوم | | | | | |
| ۰/۶۰۸ | ۰/۳۹ | ۱۹/۸۴ | ۱/۵۱ | ۳/۸۶ | موقعیت ۷ سوال سوم | | | | | |
| ۰/۶۱۵ | ۰/۳۷ | ۲۰/۴۲ | ۱/۴۴ | ۴/۲۵ | موقعیت ۸ سوال سوم | | | | | |
| ۰/۶۱۲ | ۰/۳۸ | ۲۰/۹۳ | ۱/۳۳ | ۳/۹۰ | موقعیت ۱۱ سوال سوم | | | | | |
| مقیاس ویژه/ فراگیر ۰/۷۹ | | | | | | | | | | |
| ۰/۶۳۷ | ۰/۳۰ | ۳۶/۹۳ | ۱/۶۶ | ۴/۲۴ | موقعیت ۲ سوال چهارم | | | | | |
| ۰/۵۸۷ | ۰/۳۷۸ | ۳۴/۵۷ | ۱/۶۴ | ۳/۸۲ | موقعیت ۴ سوال چهارم | | | | | |
| ۰/۵۵۶ | ۰/۴۵۶ | ۳۳/۵۱ | ۱/۷۱ | ۳/۶۸ | موقعیت ۵ سوال چهارم | | | | | |
| ۰/۵۵۶ | ۰/۴۵۸ | ۳۱/۶۲ | ۱/۷۴ | ۳/۵۰ | موقعیت ۷ سوال چهارم | | | | | |
| ۰/۵۹۱ | ۰/۳۶۷ | ۳۴/۱۸ | ۱/۵۹ | ۴/۰۸ | موقعیت ۸ سوال چهارم | | | | | |
| ۰/۵۸۳ | ۰/۳۸۷ | ۳۴/۶۹ | ۱/۶۸ | ۳/۶۷ | موقعیت ۱۱ سوال چهارم | | | | | |

1. comparative fit index (CFI)
2. goodness of fit index (GFI)
3. adjusted goodness of fit index (AGFI)
4. root mean square error of approximation (RMSEA)

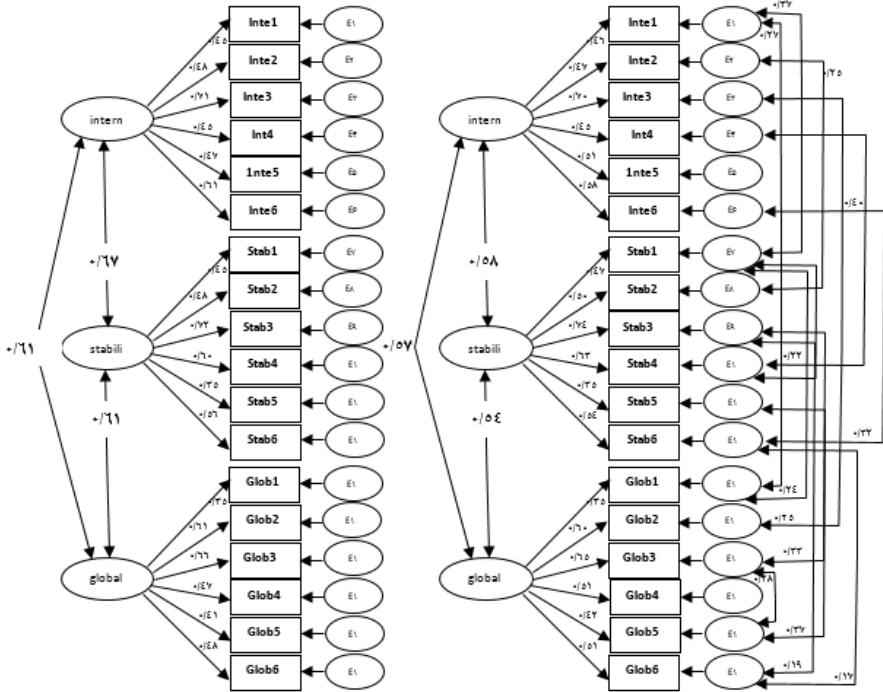
جدول ۲. نتایج تحلیل سوالات پرسشنامه سبک اسنادی برای موقعیت‌های منفی

| مقدار آلفای پس از حذف سوال | همبستگی هر سوال با نمره کلی مقیاس | مقیاس درونی / واریانس | مقیاس بیرونی / واریانس | اتحراف معیار | میانگین | مقیاس درونی / ناپایدار |
|------------------------------|-----------------------------------|-----------------------|------------------------|--------------|----------------------|------------------------|
| مقیاس درونی / بیرونی ۰/۷۰ | | | | | | |
| ۰/۶۶۴ | ۰/۴۱ | ۳۱/۵۲ | ۱/۷۸ | ۴/۸۱ | موقعیت ۱ سوال دوم | |
| ۰/۶۷۹ | ۰/۳۷ | ۳۲/۶۹ | ۱/۷۳ | ۴/۵۶ | موقعیت ۳ سوال دوم | |
| ۰/۶۲۹ | ۰/۵۳ | ۳۰/۷۴ | ۱/۶۳ | ۴/۶۷ | موقعیت ۶ سوال دوم | |
| ۰/۶۸۱ | ۰/۳۶ | ۳۳/۱۴ | ۱/۶۹ | ۴/۳۷ | موقعیت ۹ سوال دوم | |
| ۰/۶۵۴ | ۰/۴۴ | ۳۱/۳۰ | ۱/۷۴ | ۴/۱۰ | موقعیت ۱۰ سوال دوم | |
| ۰/۶۴۳ | ۰/۴۸ | ۳۰/۳۰ | ۱/۸۰ | ۴/۹۰ | موقعیت ۱۲ سوال دوم | |
| مقیاس پایدار / ناپایدار ۰/۶۹ | | | | | | |
| ۰/۶۴۵ | ۰/۳۳ | ۲۲/۱۰ | ۱/۴۷ | ۴/۶۷ | موقعیت ۱ سوال سوم | |
| ۰/۶۳۲ | ۰/۳۷ | ۲۱/۱۰ | ۱/۵۶ | ۴/۶۴ | موقعیت ۳ سوال سوم | |
| ۰/۵۴۸ | ۰/۶۰ | ۱۹/۱۵ | ۱/۴۵ | ۴/۸۵ | موقعیت ۶ سوال سوم | |
| ۰/۶۰۷ | ۰/۴۵ | ۲۱/۱۷ | ۱/۴۰ | ۴/۶۴ | موقعیت ۹ سوال سوم | |
| ۰/۶۵۵ | ۰/۲۲ | ۲۳/۶۰ | ۱/۴۸ | ۴/۲۱ | موقعیت ۱۰ سوال سوم | |
| ۰/۶۱۲ | ۰/۴۳ | ۲۱/۳۲ | ۱/۴۱ | ۴/۹۱ | موقعیت ۱۲ سوال سوم | |
| مقیاس ویژه / فراگیر ۰/۶۵ | | | | | | |
| ۰/۶۳۷ | ۰/۳۰ | ۲۷/۱۳ | ۱/۷۸ | ۴/۲۱ | موقعیت ۱ سوال چهارم | |
| ۰/۵۸۷ | ۰/۳۷۸ | ۲۵/۰۵ | ۱/۵۹ | ۵/۱۴ | موقعیت ۳ سوال چهارم | |
| ۰/۵۵۶ | ۰/۴۵۶ | ۲۳/۸۶ | ۱/۶۱ | ۴/۶۵ | موقعیت ۶ سوال چهارم | |
| ۰/۵۵۶ | ۰/۴۵۸ | ۲۳/۹۲ | ۱/۵۹ | ۴/۱۹ | موقعیت ۹ سوال چهارم | |
| ۰/۵۹۱ | ۰/۳۶۷ | ۲۵/۲۹ | ۱/۵۷ | ۴/۵۰ | موقعیت ۱۰ سوال چهارم | |
| ۰/۵۸۳ | ۰/۳۸۷ | ۲۴/۹۱ | ۱/۵۹ | ۴/۶۰ | موقعیت ۱۲ سوال چهارم | |

در جدول ۱ و ۲ نتایج تحلیل سوال‌های پرسشنامه سبک اسنادی به تفکیک برای موقعیت‌های مثبت و منفی گزارش شده است. در مجموع، نتایج تحلیل سوال‌ها در جداول ۱ و ۲ نشان می‌دهد که همسو با مطالعه هویت و همکاران (۲۰۰۴)، ویژگی‌های فنی پرسشنامه سبک اسنادی در نمونه دانشجویان ایرانی نیز به طور تجربی قابل دفاع است. در مطالعه حاضر قبل از تحلیل داده‌ها به کمک روش آماری تحلیل عاملی تاییدی، همسو با پیشنهاد کلاین (۲۰۰۵) و میرز، گامست و گارینو (۲۰۰۶) مفروضه‌های بهنجاری تک‌متغیری به کمک برآورد مقادیر چولگی^۱ و کشیدگی^۲، بهنجاری چندمتغیری و مقادیر پرت از طریق روش

1. skewness
2. kurtosis

فاصلهٔ ماهالانوبیس^۱ و داده‌های گمشده به کمک روش بیشینه انتظار^۲ آزمون و تایید شد. در ادامه، با هدف آزمون برزندگی الگوی ساختاری مفروض پرسشنامه سبک اسنادی مشتمل بر سه بُعد درونی/ بیرونی، پایدار/ ناپایدار و فراگیر/ ویژه در گروهی از دانشجویان ایرانی از روش آماری تحلیل عاملی تاییدی استفاده شد.



شکل ۱. ساختار سه عاملی ASQ برای موقعیت‌های مثبت قبل از اصلاح / شکل ۲. ساختار سه عاملی ASQ برای موقعیت‌های مثبت بعد از اصلاح

شکل ۱ نتایج تحلیل عاملی تاییدی ساختار سه عاملی مفروض پرسشنامهٔ سبک اسنادی مشتمل بر سه بُعد درونی/ بیرونی، پایدار/ ناپایدار و فراگیر/ ویژه را برای موقعیت‌های مثبت نشان می‌دهد. در شکل ۱ ارزش عددی ضرایب پراکندگی مشترک بین سه بُعد درونی/ بیرونی، پایدار/ ناپایدار و فراگیر/ ویژه برای موقعیت‌های مثبت نشان می‌دهد که در پرسشنامهٔ سبک اسنادی همسو با نسخهٔ اصلی پرسشنامهٔ سبک اسنادی، ابعاد سه‌گانه از توانایی تشخیصی کافی برخوردارند.

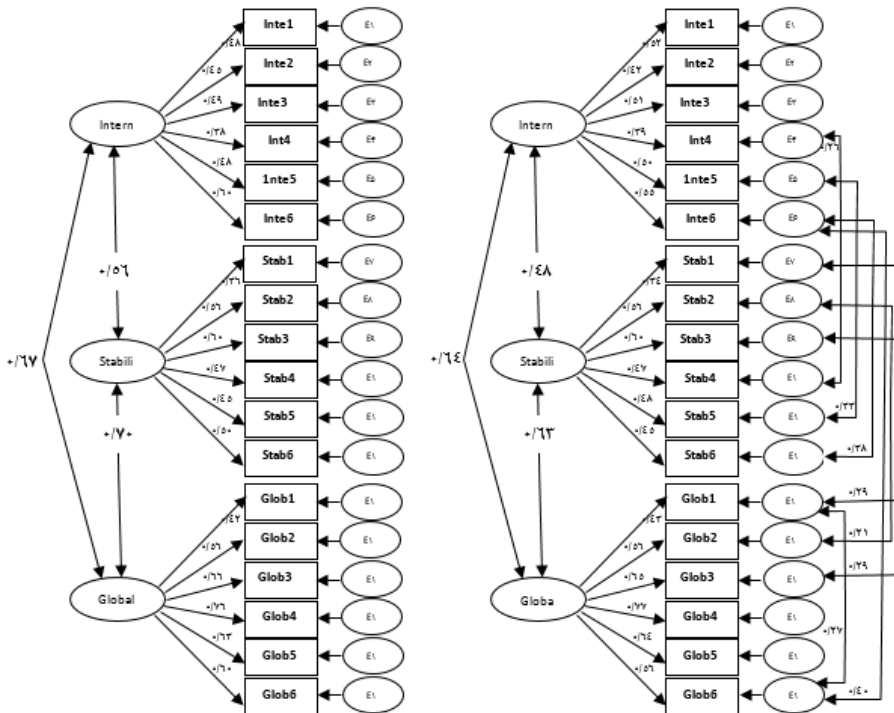
1. Mahalanobis distance
2. expectation maximization

تحلیل روان‌سنجی نسخه فارسی پرسشنامه سبک اسنادی در...

همسو با نتایج مطالعه هویت و همکاران (۲۰۰۴) نتایج روایی عاملی پرسشنامه سبک اسنادی برای موقعیت‌های مثبت در نمونه دانشجویان ایرانی از ساختار سه عاملی پرسشنامه سبک اسنادی به طور تجربی حمایت کرد. نتایج مربوط به شاخص‌های برازش الگو سه عاملی در دانشجویان ایرانی برای هر یک از شاخص‌های پیشنهادی هو و بنتلر (۱۹۹۹) شامل شاخص مجذور خی، شاخص مجذور خی بر درجه آزادی، شاخص برازش مقایسه‌ای، شاخص نیکویی برازش، شاخص نیکویی برازش انطباقی و خطای ریشه مجذور میانگین تقریب به ترتیب برابر با $۴۸۵/۷۲$ ، $۳/۶۸$ ، $۰/۸۳$ ، $۰/۸۵$ ، $۰/۸۲$ و $۰/۰۹$ به دست آمد. اگر چه طبق دیدگاه بیرن (۲۰۰۶) در مطالعه حاضر، ساختار سه عاملی مفروض برای پرسشنامه سبک اسنادی با داده‌ها برازش قابل قبولی نشان می‌دهد، اما بر اساس منطق پیشنهادی هو و بنتلر (۱۹۹۹) برای تعیین برازش الگو با داده‌ها بر اساس شاخص‌های پیش گفته، ارزش عددی بالاتر از ۲ برای شاخص مجذور خی بر درجه آزادی، ارزش عددی بالاتر از $۰/۰۶$ برای شاخص خطای ریشه مجذور میانگین تقریب و ارزش عددی کمتر از $۰/۹۰$ برای شاخص برازش مقایسه‌ای، شاخص نیکویی برازش و شاخص نیکویی برازش انطباقی، با هدف کمک به بهبود برازندگی الگو، ضرورت اصلاح الگو را نشان می‌دهد. به بیان دیگر، در مطالعه حاضر، با توجه به مکفی بودن حجم نمونه منتخب و فراهم بودن توجیه تئوریک قابل دفاع برای آزاد گذاردن مسیرهای مربوط به مقادیر کوریانس باقیمانده‌های خطا برای ابعاد مختلف پرسشنامه سبک اسنادی، از آنجا که انتخاب گزینه اصلاح الگو از یک طرف با بهبود در شاخص‌های تعیین کننده برازندگی الگوی پیشنهادی با داده‌های جمع آوری شده همراه می‌شود و از طرف دیگر، ظرفیت تعمیم‌پذیری نتایج مطالعه حاضر را محدود نمی‌سازد (وستون و گاری، ۲۰۰۶)، لذا برای موقعیت‌های مثبت، اصلاح الگوی اندازه‌گیری مفروض، در کانون توجه محقق مطالعه حاضر قرار گرفت.

آزمون برازندگی الگو با داده‌ها با استفاده از انتخاب اصلاح الگو نشان داد که برای ابعاد درونی/ بیرونی و پایدار/ ناپایدار از طریق ایجاد کوریانس بین باقیمانده‌های خطا برای گویه‌های (۷ و ۱)، (۸ و ۲)، (۱۰ و ۴)، (۱۲ و ۶)، (۱۰ و ۷)، (۱۹ و ۶)، برای ابعاد درونی/ بیرونی و فراگیر/ ویژه از طریق ایجاد کوریانس بین باقیمانده‌های خطا برای گویه‌های (۱۳ و ۱) و (۱۴ و ۳)، برای ابعاد پایدار/ ناپایدار و فراگیر/ ویژه از طریق ایجاد کوریانس بین باقیمانده‌های خطا برای گویه‌های (۷ و ۱۰)، (۱۵ و ۹)، (۱۸ و ۹)، (۱۷ و ۱۱)، (۱۸ و ۱۲) و در نهایت در بُعد فراگیر/ ویژه از طریق ایجاد کوریانس بین باقیمانده‌های خطا برای گویه‌های (۱۷ و ۱۵) پس از کاهش ۱۳ واحد در درجه آزادی الگوی اصلاح شده، مقدار $۲۵۴/۷۹$ واحد از ارزش عددی مقدار خی دو در این الگو کم شد. برای الگوی اصلاح شده مقادیر شاخص‌های نیکویی

برازش شامل شاخص مجذور خی، شاخص مجذور خی بر درجه آزادی، شاخص برازش مقایسه‌ای، شاخص نیکویی برازش، شاخص نیکویی برازش انطباقی و خطای ریشه مجذور میانگین تقریب به ترتیب برابر با $230/93$ ، $1/94$ ، $0/93$ ، $0/94$ ، $0/90$ و $0/058$ به دست آمد. مقادیر شاخص‌های نیکویی برازش برای الگوی اصلاح شده، برازش خوب الگو سه عاملی مفروض پرسشنامه سبک اسنادی را با داده‌ها را نشان می‌دهد.



شکل ۳. ساختار سه عاملی ASQ برای موقعیت‌های منفی قبل از اصلاح

شکل ۴. ساختار سه عاملی ASQ برای موقعیت‌های منفی بعد از اصلاح

شکل ۳ نتایج تحلیل عاملی تاییدی ساختار سه عاملی مفروض پرسشنامه سبک اسنادی مشتمل بر سه بُعد درونی/ بیرونی، پایدار/ ناپایدار و فراگیر/ ویژه را برای موقعیت‌های منفی قبل از اصلاح نشان می‌دهد. در شکل ۳، ارزش عددی ضرایب پراکندگی مشترک بین سه بُعد درونی/ بیرونی، پایدار/ ناپایدار و فراگیر/ ویژه برای موقعیت‌های منفی نشان می‌دهد که در نسخه فارسی پرسشنامه سبک اسنادی همسو با نسخه اصلی پرسشنامه سبک اسنادی، ابعاد سه‌گانه از توانایی تشخیصی کافی برخوردارند. به بیان دیگر، الگوی پراکندگی مشترک بین این ابعاد، تعامد یا استقلال مفهومی مولفه‌های مورد نظر را با چالش روبه‌رو نمی‌کند.

تحلیل روان‌سنجی نسخه فارسی پرسشنامه سبک اسنادی در...

همسو با نتایج مطالعه هویت و همکاران (۲۰۰۴) یافته‌های تحلیل عاملی تاییدی پرسشنامه سبک اسنادی برای موقعیت‌های منفی در نمونه دانشجویان ایرانی از ساختار سه عاملی پرسشنامه سبک اسنادی به‌طور تجربی حمایت کرد. نتایج مربوط به شاخص‌های برازش الگو سه عاملی در دانشجویان ایرانی برای هر یک از شاخص‌های پیشنهادی هو و بنتلر (۱۹۹۹) شامل شاخص مجذور خی (χ^2)، شاخص مجذور خی بر درجه آزادی، شاخص برازش مقایسه‌ای، شاخص نیکویی برازش، شاخص نیکویی برازش انطباقی و خطای ریشه مجذور میانگین تقریب به ترتیب برابر با ۳۶۴/۵۴، ۲/۷۶، ۰/۸۳، ۰/۸۷، ۰/۸۴ و ۰/۰۸ به‌دست آمد. اگر چه طبق دیدگاه بیرن (۲۰۰۶) در مطالعه حاضر، ساختار سه عاملی مفروض برای پرسشنامه سبک اسنادی با داده‌ها برازش قابل قبولی نشان می‌دهد، اما بر اساس منطق پیشنهادی هو و بنتلر (۱۹۹۹) برای تعیین برازش الگو با داده‌ها بر اساس شاخص‌های پیش گفته، ارزش عددی بالاتر از ۲ برای شاخص مجذور خی بر درجه آزادی، ارزش عددی بالاتر از ۰/۰۶ برای شاخص خطای ریشه مجذور میانگین تقریب و ارزش عددی کمتر از ۰/۹۰ برای شاخص برازش مقایسه‌ای، شاخص نیکویی برازش و شاخص نیکویی برازش انطباقی، با هدف کمک به بهبود برازندگی الگو، ضرورت اصلاح الگو را نشان می‌دهد. به بیان دیگر، در مطالعه حاضر، با توجه به مکفی بودن حجم نمونه منتخب و وجود توجیه تئوریک قابل دفاع برای آزاد گذاردن مسیرهای مربوط به مقادیر کواریانس باقیمانده‌های خطا برای ابعاد مختلف پرسشنامه سبک اسنادی، از آنجا که انتخاب گزینه اصلاح الگو از یک طرف با بهبود در شاخص‌های تعیین‌کننده برازندگی الگوی پیشنهادی با داده‌های جمع‌آوری شده همراه می‌شود و از طرف دیگر، ظرفیت تعمیم‌پذیری نتایج مطالعه حاضر را محدود نمی‌سازد (وستون و گاری، ۲۰۰۶)، لذا برای موقعیت‌های منفی، اصلاح الگوی اندازه‌گیری مفروض از طریق ایجاد کواریانس بین باقیمانده‌های خطا در کانون توجه مطالعه حاضر قرار گرفت. آزمون برازندگی الگو با داده‌ها با استفاده از انتخاب اصلاح الگو نشان داد که برای ابعاد درونی/بیرونی و پایدار/ناپایدار از طریق ایجاد کواریانس بین باقیمانده‌های خطا برای گویه‌های (۱۰ و ۴)، (۱۱ و ۵)، (۱۲ و ۶)، برای ابعاد درونی/بیرونی و فراگیر/ویژه از طریق ایجاد کواریانس بین باقیمانده‌های خطا برای گویه‌های (۱۸ و ۶) و در نهایت برای ابعاد پایدار/ناپایدار و فراگیر/ویژه از طریق ایجاد کواریانس بین باقیمانده‌های خطا برای گویه‌های (۱۳ و ۷)، (۱۴ و ۸)، (۱۵ و ۹)، (۱۸ و ۱۲) پس از کاهش ۸ واحد در درجه آزادی الگوی اصلاح شده، مقدار ۱۶۸/۹۹ واحد از ارزش عددی مقدار خی دو در این الگو کم شد. شکل ۴، ساختار سه عاملی پرسشنامه سبک اسنادی را پس از اصلاح الگو برای دانشجویان نشان می‌دهد. برای الگوی اصلاح شده مقادیر شاخص‌های نیکویی برازش شامل شاخص مجذور خی، شاخص

مجذور خی بر درجه آزادی، شاخص برازش مقایسه‌ای، شاخص نیکویی برازش، شاخص نیکویی برازش انطباقی و خطای ریشه مجذور میانگین تقریب به ترتیب برابر با ۰/۲۳۰/۹۳، ۰/۱۹۴، ۰/۹۳، ۰/۹۴، ۰/۹۰ و ۰/۰۵۸ به دست آمد. ارزش عددی مقادیر شاخص‌های نیکویی برازش برای الگوی اصلاح شده، برازش خوب الگو سه عاملی مفروض پرسشنامه سبک اسنادی را با داده‌ها را نشان می‌دهد.

جدول ۳. ماتریس همبستگی سبک‌های اسنادی مثبت و منفی با هیجان‌های تحصیلی منفی و مثبت

| غرور | امید | لذت | شرم | خستگی | نامیدی | اضطراب | خشم | |
|---------|---------|--------|---------|---------|---------|--------|---------|--------------------------------|
| ۰/۲۴** | ۰/۱۸** | ۰/۲۴** | -۰/۱۲* | -۰/۱۴* | -۰/۱۲* | -۰/۱۰* | -۰/۱۵** | اسناد درونی/ بیرونی مثبت |
| ۰/۲۶** | ۰/۲۱** | ۰/۲۶** | -۰/۱۵** | -۰/۱۹** | -۰/۱۷** | -۰/۱۴* | -۰/۱۲* | اسناد پایدار/ ناپایدار مثبت |
| ۰/۱۷** | ۰/۱۲* | ۰/۱۶** | -۰/۱۰* | -۰/۱۰* | -۰/۱۲* | -۰/۱۱* | -۰/۱۰* | اسناد فراگیر/ ویژه مثبت |
| -۰/۱۳* | -۰/۱۱* | -۰/۱۴* | ۰/۱۲* | ۰/۱۱* | ۰/۱۳* | ۰/۱۴* | ۰/۱۴* | اسناد درونی/ بیرونی منفی |
| -۰/۱۸** | -۰/۱۸** | -۰/۱۴* | ۰/۱۷** | ۰/۱۶** | ۰/۱۷** | ۰/۱۷** | ۰/۱۷** | اسناد پایدار/ ناپایدار منفی |
| -۰/۱۰* | -۰/۱۱* | -۰/۱۰* | ۰/۱۶** | ۰/۱۹** | ۰/۲۱** | ۰/۱۴* | ۰/۱۳* | اسناد فراگیر/ ویژه منفی |

**P<۰/۰۱ *P<۰/۰۵

جدول ۳ نشان می‌دهد در گروه نمونه دانشجویان همبستگی بین ابعاد سه‌گانه سبک‌های اسنادی شامل درونی/ بیرونی، پایدار/ ناپایدار و فراگیر/ ویژه در مواجهه با رخدادهای مثبت با وجوه مختلف هیجان‌های تحصیلی منفی شامل خشم، اضطراب، نامیدی، خستگی و شرم منفی و معنادار و همبستگی بین ابعاد سه‌گانه سبک‌های اسنادی در مواجهه با رخدادهای منفی با ابعاد مختلف هیجان‌های تحصیلی منفی، مثبت و معنادار و نیز رابطه بین وجوه مختلف سبک‌های اسنادی در مواجهه با رخدادهای مثبت با هیجان‌های تحصیلی مثبت شامل لذت، امید و غرور مثبت و معنادار و رابطه بین ابعاد چندگانه سبک‌های اسنادی در مواجهه با رخدادهای منفی با هیجان‌های تحصیلی مثبت، منفی و معنادار است.

بحث و نتیجه‌گیری

مطالعه حاضر با هدف تحلیل روان سنجی نسخه فارسی پرسشنامه سبک اسنادی در گروهی از دانشجویان انجام شد. همسو با نتایج مطالعات لورا (۲۰۰۲)، هیگینز و همکاران

(۱۹۹۹)، هویت و همکاران (۲۰۰۴)، انسر-سلف و اسپریر (۲۰۰۴) و لویس و همکاران (۲۰۱۴)، یافته‌های تحلیل عاملی تاییدی نسخه فارسی پرسشنامه سبک اسنادی به تفکیک برای موقعیت‌های مثبت و منفی از ساختار سه عاملی پرسشنامه سبک اسنادی شامل ابعاد درونی/ بیرونی، پایدار/ ناپایدار و فراگیر/ ویژه؛ و نیز نتایج پراکندگی مشترک بین اندازه‌های منتسب به سبک‌های اسنادی مثبت و منفی و هیجان‌های پیشرفت مثبت شامل لذت، امید و غرور و منفی شامل خشم، اضطراب، ناامیدی، خستگی و شرم نیز از روایی سازه پرسشنامه سبک اسنادی به‌طور تجربی حمایت کرد. در نهایت، ضرایب همسانی درونی هر یک از ابعاد درونی/ بیرونی، پایدار/ ناپایدار و فراگیر/ ویژه به تفکیک برای موقعیت‌های مثبت و منفی نشان داد که پرسشنامه سبک اسنادی ابزاری پایا است.

همسویی یافته‌های مطالعه حاضر با مطالعات لورا (۲۰۰۲)، هیگینز و همکاران (۱۹۹۹)، هویت و همکاران (۲۰۰۴)، انسر-سلف و اسپریر (۲۰۰۴) و لویس و همکاران (۲۰۱۴)، درباره روایی عاملی پرسشنامه سبک اسنادی نشان می‌دهد که زیربنایی نظری منتخب برای مفهوم‌سازی سازه مکنون سبک اسنادی که منطق عملیاتی سازی آن سازه را نیز تصریح می‌کند، با تاکید بر سه قلمرو معنایی درونی/ بیرونی، پایدار/ ناپایدار و فراگیر/ ویژه از توان تعمیم‌دهی به دانشجویان ایرانی نیز برخوردار است. به بیان دیگر، نتایج پژوهش حاضر تاکید می‌کند که از لحاظ ساختاری، منطق نظری منتخب برای عملیاتی سازی سازه مکنون سبک اسنادی به کمک پرسشنامه سبک اسنادی، برای تعیین حدود معنایی سازه سبک اسنادی در بین فراگیران ایرانی نیز از توان لازم برخوردار است.

همچنین، نتایج مطالعه حاضر همسو با یافته‌های مطالعات هامن‌واگل و پتیگن (۲۰۰۸)، هسی و اسپالرت (۲۰۰۸)، سوریک و پالیسیک (۲۰۰۹) و هاوی (۲۰۱۰) با تاکید بر پراکندگی مشترک بین دواير شناخت (اسناد) و هیجان، در دفاع از نظریه اسناد به مثابه یک نظریه انگیزش پیشرفت تحصیلی، و نظریه کنترل-ارزش هیجان‌ها پیشرفت^۱ (پکران، ۲۰۰۶، ۲۰۰۹؛ پکران و استیفنس، ۲۰۱۰) شواهد تجربی متقنی را ارائه می‌کند. بر اساس نظریه اسناد، الگوهای اسنادی مختلف با واسطه‌مندی هیجان‌های پیشرفت، وضعیت انگیزشی فراگیران را پیش‌بینی می‌کنند. به بیان دیگر، بر اساس نظریه اسناد، حلقه مفهومی پیونددهنده دو قلمرو شناخت (اسناد) و انگیزش (مشغولیت تحصیلی^۲، نظم‌بخشی تحصیلی^۳)، هیجان‌های مثبت و منفی هستند. علاوه بر این، بر اساس نظریه کنترل ارزش

-
1. Control-value theory of achievement emotions
 2. academic engagement
 3. academic regulation

هیجان‌های پیشرفت به مثابه یک الگوی فرایندی در بافت مطالعاتی عناصر پیشابندی و پسابندهای تجارب هیجانی در موقعیت‌های تحصیلی، مطمئن‌ترین انتخاب مفهومی با هدف پیش‌بینی تبعات رویارویی با هیجان‌های پیشرفت مثبت و منفی در موقعیت‌های تحصیلی، مستلزم تمرکز بر دوایر متداخل «شناخت»، «هیجان» و «انگیزش» است. بنابراین، در این الگوی مفهومی نیز، نقش تعیین‌کننده هیجان‌های پیشرفت به مثابه یک مکانیزم واسطه‌ای، در مطالعه پراکندگی مشترک بین دو قلمرو مفهومی شناخت و انگیزش مورد تاکید است. بر اساس آنچه گفته شد، الگوی کیفی پراکندگی مشترک بین اندازه‌های منتسب به سبک‌های اسنادی و هیجان‌های پیشرفت و مثبت و منفی، شواهدی را در دفاع از منطق پیشنهادی نظریه اسناد و نظریه کنترل ارزش هیجان‌های پیشرفت ارائه می‌کند. اگر چه یافته‌های مطالعه حاضر با تاکید بر اندازه‌های روان‌سنجی نسخه فارسی پرسشنامه سبک اسنادی در پیشبرد قابلیت کاربردپذیری پرسشنامه سبک اسنادی در بین دانشجویان ایرانی گامی ارزشمند محسوب می‌شود، اما این یافته‌ها باید در بافت محدودیت‌های آن تفسیر و تعمیم داده شود. نخست آن که، این مطالعه نیز مانند بسیاری از مطالعات دیگر به دلیل استفاده از ابزارهای خودگزارش‌دهی به جای مطالعه رفتار واقعی ممکن است شرکت‌کنندگان را در پاسخ به سؤال‌ها به استفاده از شیوه‌های مبتنی بر کسب تأیید اجتماعی و اجتناب از بدنامی مربوط به عدم کفایت فردی ترغیب کند. به بیان دیگر، به منظور تأیید مقیاس‌های خودگزارش‌دهی از مشاهده رفتاری و شاخص‌های بالینی استفاده نشد. دوم، در مطالعه حاضر، تحلیل روان‌سنجی پرسشنامه سبک اسنادی به یک گروه غیربالینی از دانشجویان ایرانی محدود شد. بنابراین، بسط یافته‌های پژوهش حاضر به گروه‌های بالینی با محدودیت روبه‌رو است. بر این اساس، تحلیل روان‌سنجی پرسشنامه سبک اسنادی در بین نمونه‌های بالینی و غیربالینی یک ضرورت پژوهشی غیرقابل انکار است. سوم، در مطالعه حاضر به منظور تحلیل روان‌سنجی پرسشنامه سبک اسنادی در بین گروهی از دانشجویان ایرانی از یک طرح مقطعی^۱ استفاده شد. بنابراین، تکرار و بسط این یافته‌ها در مطالعات بعدی به کمک طرح‌های طولی بااهمیت است. در نهایت پیشنهاد می‌شود که در مطالعات بعدی به منظور آزمون ویژگی‌های فنی پرسشنامه سبک اسنادی در گروه‌های مختلف، از شاخص‌های روایی و اعتبار بیشتری مانند آزمون-بازآزمون و روایی همزمان و پیش‌بین استفاده شود. علاوه بر این، با توجه به نقش غیرقابل انکار عوامل روش‌شناختی مانند وجود یا عدم وجود سوگیری پاسخ در گروه‌های مختلف دانشجویان از طریق آزمون هم‌ارزی عاملی^۲ پرسشنامه سبک اسنادی مطالعه شود.

1. cross-sectional
2. factorial equivalence

تحلیل روان‌سنجی نسخه فارسی پرسشنامه سبک اسنادی در...

نتایج مطالعه حاضر همسو با گروه وسیعی از شواهد نظری و تجربی از طریق تاکید بر پراکندگی مشترک بین الگوهای اسنادی با هیجانات پیشرفت در موقعیت‌های تحصیلی نشان می‌دهد که مدیریت بهینه تبعات چندگانه مواجهه با مطالبات انگیزاننده و چالش‌انگیز فراروی فراگیران به تجهیز خزانه مهارت‌های مقابله‌ای آنها به کمک استفاده از برنامه‌هایی مانند برنامه پیشگیری پنسیلوانیا^۱ (منصوری و همکاران، ۱۳۹۳) و برنامه آموزش تاب‌آوری^۲ (استین‌هارت و دالبیر، ۲۰۰۸) وابسته است. در مجموع، نتایج پژوهش حاضر، شواهد تجربی جدیدی را درباره ساختار عاملی پرسشنامه سبک اسنادی برای گروهی از دانشجویان ایرانی به همراه داشت. علاوه بر این، نتایج تحلیل روان‌سنجی مقیاس خودناتوان‌سازی نشان می‌دهد که پرسشنامه سبک اسنادی برای سنجش مفهوم تعیین‌کننده سبک اسنادی در دانشجویان ایرانی از ویژگی‌های فنی روایی و پایایی برخوردار است.

منابع

منصوری، الهام، شگری، امید، پورشهریار، حسین، پوراعتماد، حمید رضا. و رحیمی‌نژاد، پیمان. (۱۳۹۳). اثربخشی برنامه تاب‌آوری پنسیلوانیا بر سبک‌های اسنادی و سازگاری روان‌شناختی دانشجویان. *فصلنامه روان‌شناسی کاربردی*، ۸ (۲ پیاپی ۳۰)، ۱۴۴-۱۲۹.

- Arntz, A., Gerlsma, C., & Albersnagel, F. A. (1985). Attributional style questioned: Psychometric evaluation of the ASQ in Dutch adolescents. *Advances in Behavior Research and Therapy*, 7, 55-89.
- Asner-Self, K. K., & Schreiber, J. B. (2004). A factor analytic study of the attributional style questionnaire with Central American immigrants. *Measurement and Evaluation in Counseling and Development*, 37 (3): 144-153.
- Basturk, S., & Yavuz, L. (2010). Investigating causal attributions of success and failure on mathematics instructions of students in Turkish high schools. *Social and Behavioral Sciences*, 2 (2): 1940-1943.
- Butler, R. (2014). Motivation in Educational Contexts: Does Gender Matter? *Advances in Child Development and Behavior*, 47, 1-41.
- Byrne, B. M. (2006). *Structural equation modeling with EQS: Basic concepts, applications, and programming*. Mahwah, NJ: Lawrence Erlbaum Associates.
- Cox, C. B., & Yang, Y. (2012). Getting off on the wrong foot: Longitudinal effects of Hispanic students' stability attributions following poor initial test performance. *Learning and Individual Differences*, 22 (1): 123-127.

-
1. penn preventive program
 2. resilience training program

- Erten, L. H., & Burden, R. L. (2014). The relationship between academic self-concept, attributions, and L2 achievement. *System*, 42, 391-401.
- Espie, C. A., Kyle, S. D., Miller, C. B., Ong, J., Hames, P., & Fleming, L. (2014). Attribution, cognition and psychopathology in persistent insomnia disorder: outcome and mediation analysis from a randomized placebo-controlled trial of online cognitive behavioral therapy. *Sleep Medicine*, 15 (8): 913-917.
- Fishman, E. J. (2014). Toward a theory of the perceived control of the attribution process. *Educational Research Review*, 13, 1-16.
- Torrecillas, F. L., Arcos, F.A., & Garcia, A. P. (2005). Effects of executive impairments on maladaptive explanatory styles in substance abusers: clinical implications. *Archives of Clinical Neuropsychology*, 20 (1), 67-80.
- Gholamali Lavasani, M., Sadat Sharifian, M., Naghizadeh, S., & Hematirad, G. (2012). The Effect of Attribution Retraining on Academic Achievement. *Social and Behavioral Sciences*, 46, 5845-5848.
- Haefel, G. J., Gibb, B. E., Metalsky, G. I., Alloy, L. B., Abramson, L. Y., Hankin, B. L., Joiner, T. E., & Swendsen, J D. (2008). Measuring cognitive vulnerability to depression: Development and validation of the cognitive style questionnaire. *Clinical Psychology Review*, 28, 824-836.
- Hawi, N. (2010). Causal attributions of success and failure made by undergraduate students in an introductory-level computer programming course. *Computers & Education*, 54 (4): 1127-1136.
- Hel Fritz-Sinville, L. E., & Stanford, M. S. (2014). Hostile attribution bias in impulsive and premeditated aggression. *Personality and Individual Differences*, 56, 45-50.
- Hewitt, A. K., Foxcroft, D. R., & MacDonald, J. (2004). Multitrait-multimethod confirmatory factor analysis of the attributional style questionnaire. *Personality and Individual Differences*, 37, 1483-1491.
- Higgins, N. C., Zumbo, B. D., & Hay, J. L. (1999). Construct validity of attributional style: Modeling context-dependent item sets in the attributional style questionnaire. *Educational and Psychological Measurement*, 59, 804-820.
- Hsieh, P. H. P., & Schallert, D. L. (2008). Implications from self-efficacy and attribution theories for an understanding of undergraduates' motivation in a foreign language course. *Contemporary Educational Psychology*, 33 (4): 513-532.
- Hu L., Bentler, P. M. (1999). Cutoff criterion for fit indexes in covariance structure analysis: Conventional criteria versus new alternatives. *Structural Equation Modeling*, 6, 1-55.
- Human-Vogel, S., & Petegem, P. (2008). Causal judgments of positive mood in relation to self-regulation: A case study with Flemish students. *Contemporary Educational Psychology*, 33 (4): 451-485.
- Kauppi, T., & Porhola, M. (2012). School teachers bullied by their students: Teachers' attributions and how they share their experiences. *Teaching and Teacher Education*, 28 (7): 1059-1068.

- King, C. L. (2002). A psychometric analysis of the negative scale of the attributional style questionnaire with an eye towards investigating gender differences: subtitle a comparison of methods.
- Kline, R. B. (2005). Principles and practices of Structural Equation modeling (2nd edition). New York: Guilford.
- Lewis, S. P. Waschbusch, D. A., Powers, S. D., Monique, L., & Lou, k. M. (2014). Factor structure of the Children's Attributional Style Questionnaire–Revised. *Canadian Journal of Behavioral Science*, 46(2): 125-133.
- Liu C., & Bates, T. C. (2014). The structure of attributional style: Cognitive styles and optimism–pessimism bias in the Attributional Style Questionnaire. *Personality and Individual Differences*, 66, 79–85.
- MacKinnon-Lewis, C., Lindsey, E. W., Frabutt, J. M., & Chambers, J. C. (2014). Mother–adolescent conflict in African American and European American families: The role of corporal punishment, adolescent aggression, and adolescents' hostile attributions of mothers' intent. *Journal of Adolescence*, 37 (6): 851-861.
- McClure, J., Meyer, L. H., Garisch, J., Fischer, R., Weir, K. F., & Walkey, F. H. (2011). Students' attributions for their best and worst marks: Do they relate to achievement? *Contemporary Educational Psychology*, 36 (2): 71-81.
- Meins, E., McCarthy-Jones, S., Fernyhough, C., Lewis, G., Bentall, R. P., & Alloy, L. B. (2012). Assessing negative cognitive style: Development and validation of a Short-Form version of the Cognitive Style Questionnaire. *Personality and Individual Differences*, 52, 581–585.
- Meyers, L. S., Gamst, G., & Guarino A. J. (2006). *Applied multivariate research: Design and interpretation*. Sage publication. Thousand Oaks. London. New Dehi.
- Pearson, R. M., Heron, J., Button, K., Bentall, R. P., Fernyhough, C., Mahedy, L., Bowes, L., & Lewis, G. (2015). Cognitive styles and future depressed mood in early adulthood: The importance of global attributions. *Journal of Affective Disorders*, 171(15): 60-67.
- Pekrun, R. (2005). Progress and open problems in educational emotion research. *Learning and Instruction*, 15, 497–506.
- Pekrun, R. (2006). The control-value theory of achievement emotions: Assumptions, corollaries, and implications for educational research and practice. *Educational Psychology Review*, 18, 315–341.
- Pekrun, R. (2009). Emotions at school. In K. R. Wentzel & A. Wigfield (Eds.), *Handbook of motivation at school* (pp. 575–604). New York: Routledge.
- Pekran, R., Elliot, A. J., & Maier, M. A. (2006). Achievement goals and discrete achievement emotions: A theoretical model and prospective test. *Journal of Educational Psychology*, 98 (3): 383-397.
- Pekrun, R., & Stephens, E. J. (2010). Achievement emotions: A control-value approach. *Social and Personality Compass*, 4, 238–255.

- Peterson, C., Semel, A., Von Beayer, C., Abramson, L. Y., Metalsky, G. I., & Seligman, M. E. P. (1982). The attribution style questionnaire. *Cognitive Therapy and Research*, 6, 229-286.
- Steinhardt, M. A., & Dolbier, C. L. (2008). Evaluation of a resilience intervention to enhance coping strategies and protective factors and decrease symptomatology. *Journal of American College Health*, 56 (4): 445-453.
- Soric, L., & Palekic, M. (2009). The role of students' interests in self-regulated learning: The relationship between students' interests, learning strategies and causal attributions. *European Journal of Psychology of Education*, 4, 545-565.
- Stupnisky, R. H., Stewart, T. L., Daniels, L. M., & Perry, R. P. (2011). When do students ask why? Examining the precursors and outcomes of causal search among first-year college students. *Contemporary Educational Psychology*, 36 (3): 201-211.
- Weiner, B. (2008). An Attribution Theorist Addresses the Co-existence of Theoretical Generality and Cultural Specificity. *Handbook of Motivation and Cognition across Cultures*, 143-160.
- Weston, R., & Gore, P. A. (2006). A brief guide to structural equation modeling. *The Counseling Psychologist*. 34 (5): 719-751.
- Woodcock, S., & Jiang, H. (2013). Teachers' causal attributional responses of students with learning disabilities in China. *Learning and Individual Differences*, 25, 163-170.

پرسشنامه سبک اسنادی

هر یک از موقعیت‌های زیر را بخوانید و تصور کنید که آن اتفاق برای شما رخ داده است. به نظر شما مهم‌ترین دلیل وقوع آن اتفاق چیست؟ به هر سوال با انتخاب عدد مورد نظر پاسخ دهید.

موقعیت ۱

دوستی را می‌بینید که از ظاهر شما تعریف می‌کند.

۱. دلیل اصلی تعریف دوست شما چیست؟ فقط یک مورد را نام ببرید.

۲. دلیل اصلی تعریف دوست شما، تا حدی به شما یا به چیزی دربارهٔ دیگران و یا شرایط دیگر مربوط می‌شود؟

در مجموع به افراد دیگر یا شرایط مربوط می‌شود ۱ ۲ ۳ ۴ ۵ ۶ ۷ در مجموع به من مربوط می‌شود.

۳. آیا در آینده، اگر دوست خود را ببینید، دوباره این اتفاق باز هم رخ خواهد داد؟

دیگر هرگز رخ نخواهد داد ۱ ۲ ۳ ۴ ۵ ۶ ۷ همیشه رخ خواهد داد.

۴. آیا علت وقوع چنین اتفاقی فقط رابطهٔ شما با دوستانتان را تحت تأثیر قرار می‌دهد یا روی تمام موقعیت‌های زندگی شما اثر خواهد گذاشت.

فقط بر این موقعیت ویژه اثر خواهد گذاشت ۱ ۲ ۳ ۴ ۵ ۶ ۷ روی تمام زندگی من اثر خواهد گذاشت.

موقعیت ۲

به دنبال یافتن شغلی هستید ولی مدت زمانی است که تلاش شما با موفقیت همراه نمی‌شود.

۵. دلیل اصلی عدم موفقیت شما چیست؟ فقط یک مورد را نام ببرید.

تحلیل روان‌سنجی نسخهٔ فارسی پرسشنامه سبک اسنادی در...

۶. آیا عدم موفقیت شما در یافتن شغلی مناسب تا حدی به شما یا به دیگران و یا به شرایط دیگری مربوط می‌شود؟
در مجموع به افراد دیگر یا شرایط مربوط می‌شود ۱ ۲ ۳ ۴ ۵ ۶ ۷ در مجموع به من مربوط می‌شود.
۷. آیا در آینده، اگر باز هم به دنبال یافتن شغلی باشید، چنین وضعیتی تکرار خواهد شد؟
دیگر هرگز رخ نخواهد داد ۱ ۲ ۳ ۴ ۵ ۶ ۷ همیشه رخ خواهد داد.
۸. آیا علت وقوع چنین وضعیتی فقط روی یافتن شغل شما اثر می‌گذارد یا تمامی جوانب زندگی شما را تحت تاثیر قرار می‌دهد؟
فقط بر این موقعیت ویژه اثر خواهد گذاشت ۱ ۲ ۳ ۴ ۵ ۶ ۷ روی تمام زندگی من اثر خواهد گذاشت.

موقعیت ۳

- شما خیلی ثروتمند شده‌اید.
۹. دلیل اصلی این موفقیت چیست؟ فقط یک مورد را نام ببرید.
۱۰. آیا دلیل این موفقیت تا حدی به شما یا به دیگران و یا به شرایط دیگر مربوط می‌شود؟
در مجموع به افراد دیگر یا شرایط مربوط می‌شود ۱ ۲ ۳ ۴ ۵ ۶ ۷ در مجموع به من مربوط می‌شود.
۱۱. آیا در آینده، باز چنین اتفاقی تکرار خواهد شد؟
دیگر هرگز رخ نخواهد داد ۱ ۲ ۳ ۴ ۵ ۶ ۷ همیشه رخ خواهد داد.
۱۲. آیا علت وقوع چنین اتفاق موفقیت‌آمیزی فقط روی توان مالی و اقتصادی شما اثر می‌گذارد یا تمامی جوانب زندگی شما را تحت تاثیر قرار می‌دهد؟
فقط بر این موقعیت ویژه اثر خواهد گذاشت ۱ ۲ ۳ ۴ ۵ ۶ ۷ روی تمام زندگی من اثر خواهد گذاشت.

موقعیت ۴

- دوستی که با مشکلی روبه‌رو شده است برای حل مشکل خود از شما تقاضای کمک می‌کند اما شما هیچ کمکی به او نمی‌کنید.
۱۳. دلیل اصلی چنین اتفاقی چیست؟ فقط یک مورد را نام ببرید.
۱۴. آیا دلیل اصلی کمک نکردن شما به دوستان تا حدی به شما یا به دیگران و یا به شرایط دیگری مربوط می‌شود؟
در مجموع به افراد دیگر یا شرایط مربوط می‌شود ۱ ۲ ۳ ۴ ۵ ۶ ۷ در مجموع به من مربوط می‌شود.
۱۵. آیا در آینده، باز چنین اتفاقی تکرار خواهد شد؟
دیگر هرگز رخ نخواهد داد ۱ ۲ ۳ ۴ ۵ ۶ ۷ همیشه رخ خواهد داد.
۱۶. آیا وقوع چنین اتفاقی فقط بر رفتار تقاضای کمک دوست شما با هدف حل مشکل خویش اثر می‌گذارد یا تمامی جوانب زندگی شما را تحت تاثیر قرار می‌دهد؟
فقط بر این موقعیت ویژه اثر خواهد گذاشت ۱ ۲ ۳ ۴ ۵ ۶ ۷ روی تمام زندگی من اثر خواهد گذاشت.

موقعیت ۵

- شما در حال ارائه یک سخنرانی بسیار مهم در مقابل یک گروه هستید اما واکنش مخاطبین دربارهٔ سخنرانی شما منفی است.
۱۷. دلیل اصلی چنین اتفاقی چیست؟ فقط یک مورد را نام ببرید.
۱۸. آیا دلیل چنین واکنشی از سوی مخاطبین، تا حدی به شما یا به دیگران و یا به شرایط دیگری مربوط می‌شود؟
در مجموع به افراد دیگر یا شرایط مربوط می‌شود ۱ ۲ ۳ ۴ ۵ ۶ ۷ در مجموع به من مربوط می‌شود.
۱۹. آیا در آینده، باز چنین اتفاقی تکرار خواهد شد؟
دیگر هرگز رخ نخواهد داد ۱ ۲ ۳ ۴ ۵ ۶ ۷ همیشه رخ خواهد داد.
۲۰. آیا دلیل وقوع چنین اتفاقی فقط بر کیفیت سخنرانی شما اثر می‌گذارد، یا تمام جوانب زندگی شما را تحت تاثیر قرار می‌دهد؟
فقط بر این موقعیت ویژه اثر خواهد گذاشت ۱ ۲ ۳ ۴ ۵ ۶ ۷ روی تمام زندگی من اثر خواهد گذاشت.

موقعیت ۶

شما پروژه‌ای را انجام می‌دهید که بسیار مورد تشویق قرار می‌گیرد.

۲۱. دلیل اصلی چنین اتفاقی چیست؟ فقط یک مورد را نام ببرید.

۲۲. آیا دلیل وقوع چنین وضعیتی تا حدی به شما یا به دیگران و یا به شرایط دیگری مربوط می‌شود؟

در مجموع به افراد دیگر یا شرایط مربوط می‌شود ۱ ۲ ۳ ۴ ۵ ۶ ۷ در مجموع به من مربوط می‌شود.

۲۳. آیا در آینده، زمانی که پروژه‌ای را انجام می‌دهید، دوباره این وضعیت تکرار خواهد شد؟

دیگر هرگز رخ نخواهد داد ۱ ۲ ۳ ۴ ۵ ۶ ۷ همیشه رخ خواهد داد.

۲۴. آیا دلیل وقوع چنین موقعیتی فقط کیفیت انجام پروژه‌های تحقیقاتی را تحت تاثیر قرار می‌دهد یا بر تمام جوانب زندگی

شما اثر خواهد گذاشت؟

فقط بر این موقعیت ویژه اثر خواهد گذاشت ۱ ۲ ۳ ۴ ۵ ۶ ۷ روی تمام زندگی من اثر خواهد گذاشت.

موقعیت ۷

دوستی را می‌بینید که با شما با خصومت رفتار می‌کند.

۲۵. دلیل اصلی چنین اتفاقی چیست؟ فقط یک مورد را نام ببرید.

۲۶. آیا دلیل وقوع چنین وضعیتی تا حدی به شما یا به دیگران و یا به شرایط دیگری مربوط می‌شود؟

در مجموع به افراد دیگر یا شرایط مربوط می‌شود ۱ ۲ ۳ ۴ ۵ ۶ ۷ در مجموع به من مربوط می‌شود.

۲۷. آیا در آینده، زمانی که دوست خود را ملاقات می‌کنید، دوباره این وضعیت تکرار خواهد شد؟

دیگر هرگز رخ نخواهد داد ۱ ۲ ۳ ۴ ۵ ۶ ۷ همیشه رخ خواهد داد.

۲۸. آیا دلیل وقوع چنین وضعیتی فقط کیفیت تعامل با دوستان را تحت تاثیر قرار می‌دهد یا تمام جوانب زندگی شما را متاثر

می‌کند؟

فقط بر این موقعیت ویژه اثر خواهد گذاشت ۱ ۲ ۳ ۴ ۵ ۶ ۷ روی تمام زندگی من اثر خواهد گذاشت.

موقعیت ۸

نمی‌توانید تمام کارهایی را که دیگران از شما انتظار دارند انجام دهید.

۲۹. دلیل اصلی چنین اتفاقی چیست؟ فقط یک مورد را نام ببرید.

۳۰. آیا دلیل وقوع چنین وضعیتی تا حدی به شما یا به دیگران و یا به شرایط دیگری مربوط می‌شود؟

در مجموع به افراد دیگر یا شرایط مربوط می‌شود ۱ ۲ ۳ ۴ ۵ ۶ ۷ در مجموع به من مربوط می‌شود

۳۱. آیا در آینده، دوباره این وضعیت تکرار خواهد شد؟

دیگر هرگز رخ نخواهد داد ۱ ۲ ۳ ۴ ۵ ۶ ۷ همیشه رخ خواهد داد.

۳۲. آیا دلیل وقوع چنین وضعیتی فقط انجام کارهایی که دیگران از شما انتظار دارند انجام دهید را تحت تاثیر قرار می‌دهد یا

تمام جوانب زندگی شما را متاثر می‌سازد؟

فقط بر این موقعیت ویژه اثر خواهد گذاشت ۱ ۲ ۳ ۴ ۵ ۶ ۷ روی تمام زندگی من اثر خواهد گذاشت.

موقعیت ۹

دوست‌تان با شما نسبت به قبل مهربانانه‌تر رفتار می‌کند.

۳۳. دلیل اصلی چنین اتفاقی چیست؟ فقط یک مورد را نام ببرید.

۳۴. آیا دلیل وقوع چنین وضعیتی تا حدی به شما یا به دیگران و یا به شرایط دیگری مربوط می‌شود؟

در مجموع به افراد دیگر یا شرایط مربوط می‌شود ۱ ۲ ۳ ۴ ۵ ۶ ۷ در مجموع به من مربوط می‌شود.

۳۵. آیا در آینده، در تعامل با دوست‌تان، دوباره این وضعیت تکرار خواهد شد؟

دیگر هرگز رخ نخواهد داد ۱ ۲ ۳ ۴ ۵ ۶ ۷ همیشه رخ خواهد داد.

تحلیل روان‌سنجی نسخهٔ فارسی پرسشنامه سبک اسنادی در...

۳۶. آیا دلیل وقوع چنین وضعیتی فقط تعامل شما با دوست‌تان را تحت تاثیر قرار می‌دهد یا تمام جوانب زندگی شما را متاثر می‌سازد؟
فقط بر این موقعیت ویژه اثر خواهد گذاشت ۱ ۲ ۳ ۴ ۵ ۶ ۷ روی تمام زندگی من اثر خواهد گذاشت.

موقعیت ۱۰

با وجود آن‌که نحوهٔ درخواست شما برای یک شغل خیلی مهم بسیار بد است اما آن‌را به‌دست می‌آورید.
۳۷. دلیل اصلی چنین اتفاقی چیست؟ فقط یک مورد را نام ببرید.
۳۸. آیا دلیل وقوع چنین وضعیتی تا حدی به شما یا به دیگران و یا به شرایط دیگری مربوط می‌شود؟
در مجموع به افراد دیگر یا شرایط مربوط می‌شود ۱ ۲ ۳ ۴ ۵ ۶ ۷ در مجموع پبه من مربوط می‌شود.
۳۹. آیا در آینده، دوباره این وضعیت تکرار خواهد شد؟
دیگر هرگز رخ نخواهد داد ۱ ۲ ۳ ۴ ۵ ۶ ۷ همیشه رخ خواهد داد.
۴۰. آیا دلیل وقوع چنین وضعیتی فقط این موقعیت شغلی ویژه را در زندگی شما تحت تاثیر قرار می‌دهد یا تمام جوانب زندگی شما را متاثر می‌سازد؟
فقط بر این موقعیت ویژه اثر خواهد گذاشت ۱ ۲ ۳ ۴ ۵ ۶ ۷ روی تمام زندگی من اثر خواهد گذاشت.

موقعیت ۱۱

ملاقاتی که با یکی از دوست‌تان خود دارید به‌خوبی پیش نمی‌رود.
۴۱. دلیل اصلی چنین اتفاقی چیست؟ فقط یک مورد را نام ببرید.
۴۲. آیا دلیل وقوع چنین وضعیتی تا حدی به شما یا به دیگران و یا به شرایط دیگری مربوط می‌شود؟
در مجموع به افراد دیگر یا شرایط مربوط می‌شود ۱ ۲ ۳ ۴ ۵ ۶ ۷ در مجموع به من مربوط می‌شود
۴۳. آیا در آینده، دوباره این وضعیت تکرار خواهد شد؟
دیگر هرگز رخ نخواهد داد ۱ ۲ ۳ ۴ ۵ ۶ ۷ همیشه رخ خواهد داد.
۴۴. آیا دلیل وقوع چنین وضعیتی فقط رابطهٔ شما با دوست‌تان را تحت تاثیر قرار می‌دهد یا روی تمامی جوانب زندگی شما اثر خواهد گذاشت؟
فقط بر این موقعیت ویژه اثر خواهد گذاشت ۱ ۲ ۳ ۴ ۵ ۶ ۷ روی تمام زندگی من اثر خواهد گذاشت.

موقعیت ۱۲

شما جایزه گرفته‌اید.
۴۵. دلیل اصلی چنین اتفاقی چیست؟ فقط یک مورد را نام ببرید.
۴۶. آیا دلیل وقوع چنین وضعیتی تا حدی به شما یا به دیگران و یا به شرایط دیگری مربوط می‌شود؟
در مجموع به افراد دیگر یا شرایط مربوط می‌شود ۱ ۲ ۳ ۴ ۵ ۶ ۷ در مجموع به من مربوط می‌شود.
۴۷. آیا در آینده، دوباره این وضعیت تکرار خواهد شد؟
دیگر هرگز رخ نخواهد داد ۱ ۲ ۳ ۴ ۵ ۶ ۷ همیشه رخ خواهد داد.
۴۸. آیا دلیل وقوع چنین وضعیتی فقط روی دریافت پاداش‌های بعدی شما اثر خواهد گذاشت یا تمام جوانب زندگی شما را تحت تاثیر قرار خواهد داد؟
فقط بر این موقعیت ویژه اثر خواهد گذاشت ۱ ۲ ۳ ۴ ۵ ۶ ۷ روی تمام زندگی من اثر خواهد گذاشت.
